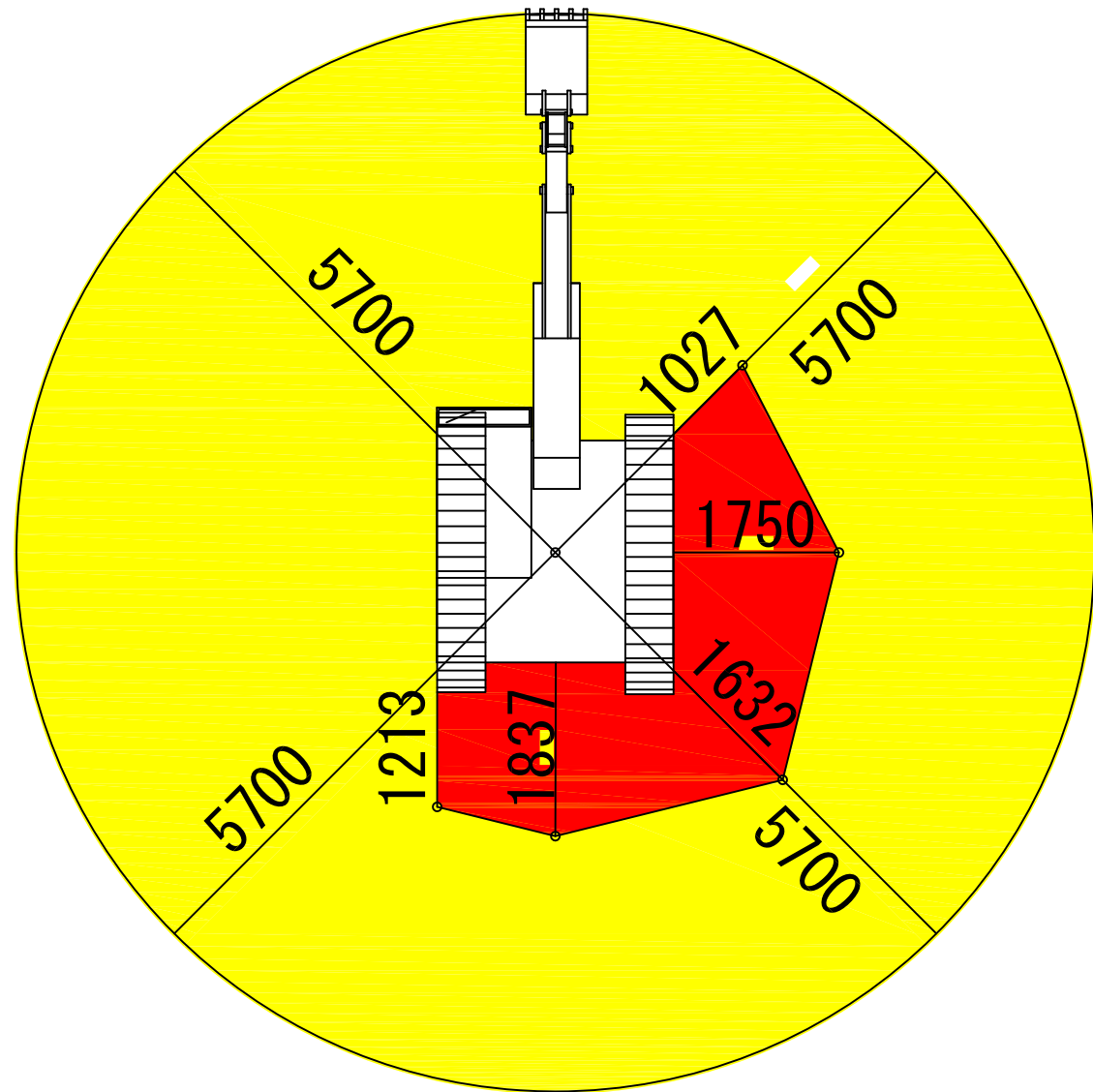
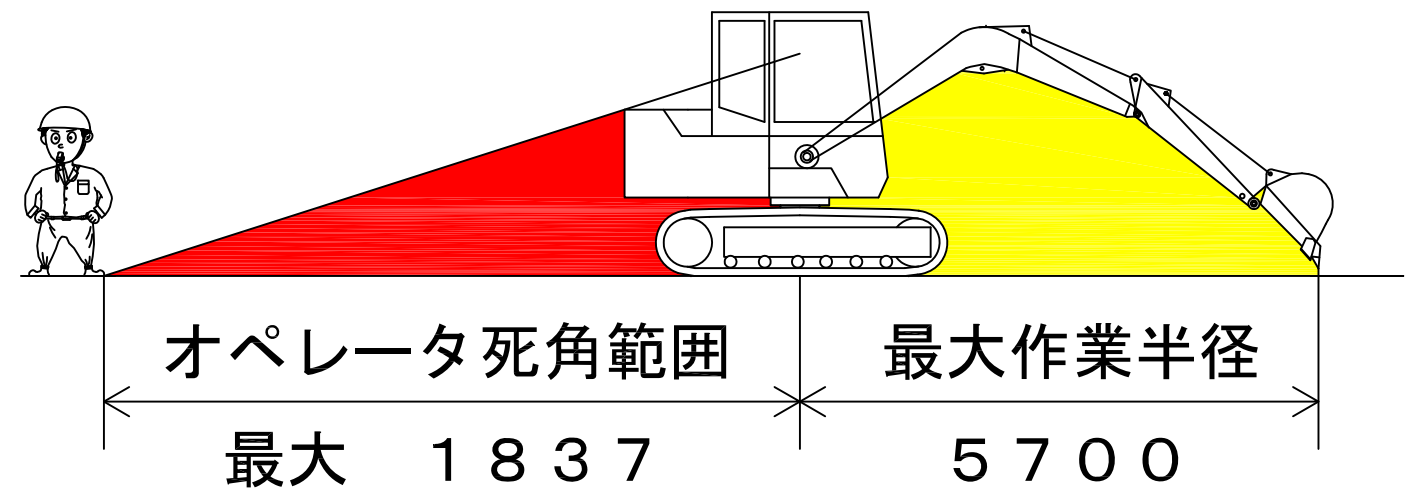


コマツ (PC-45R) バックホウ 0.18m³

平面図

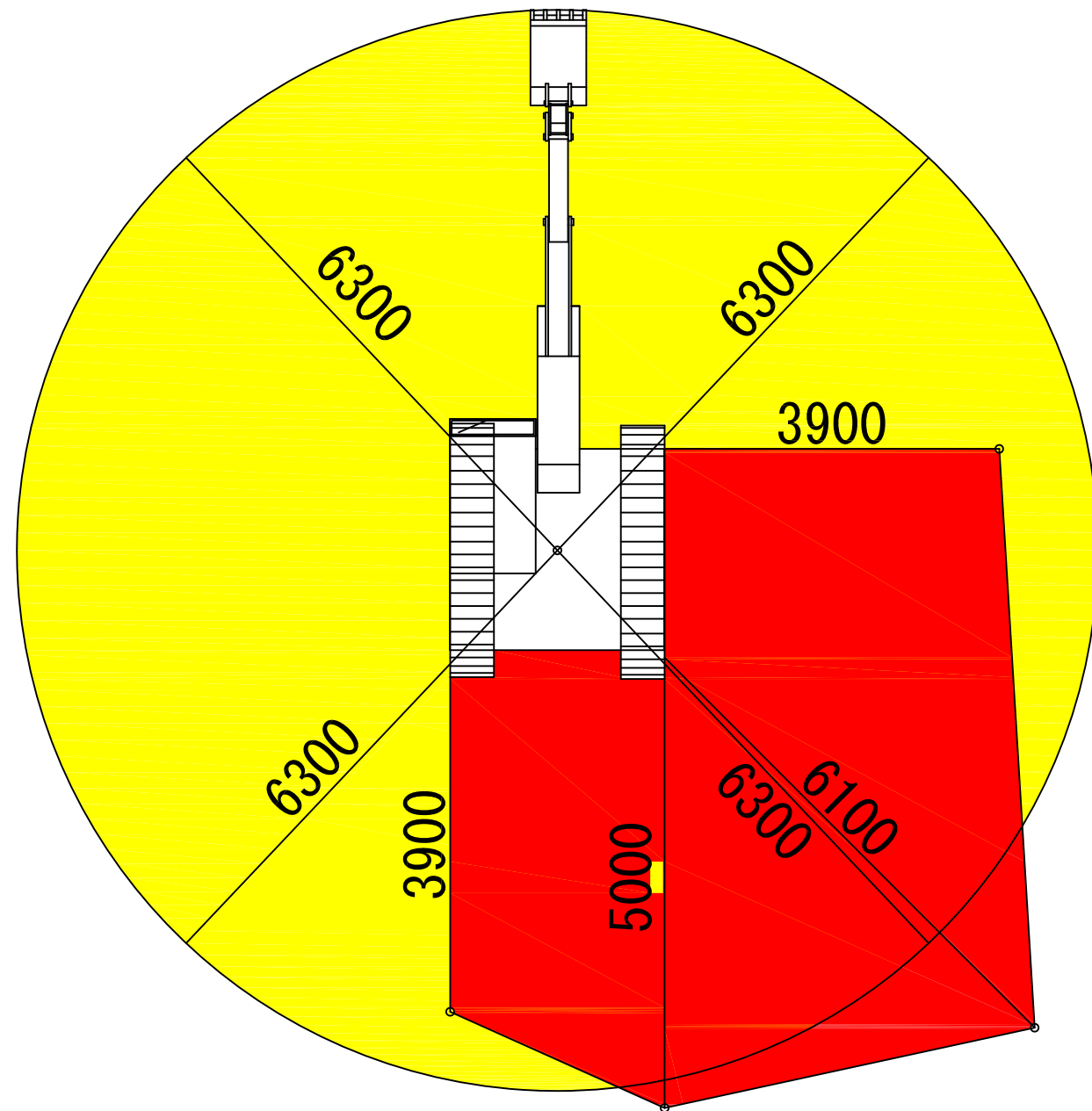


断面図

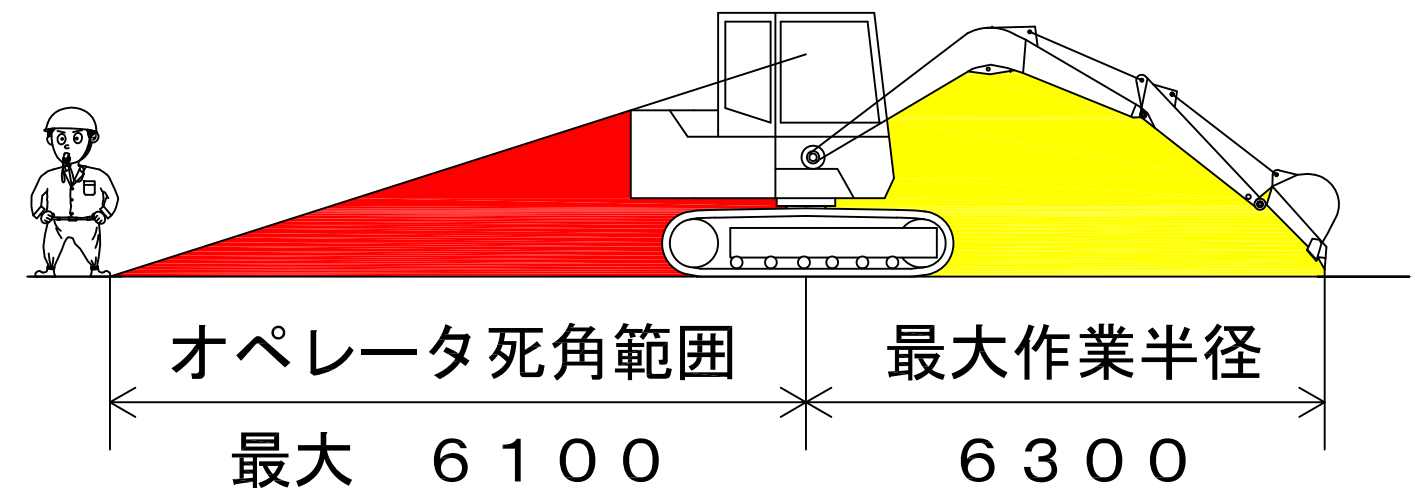


コベルコ (SK60-2) バックホウ 0.25m³

平面図

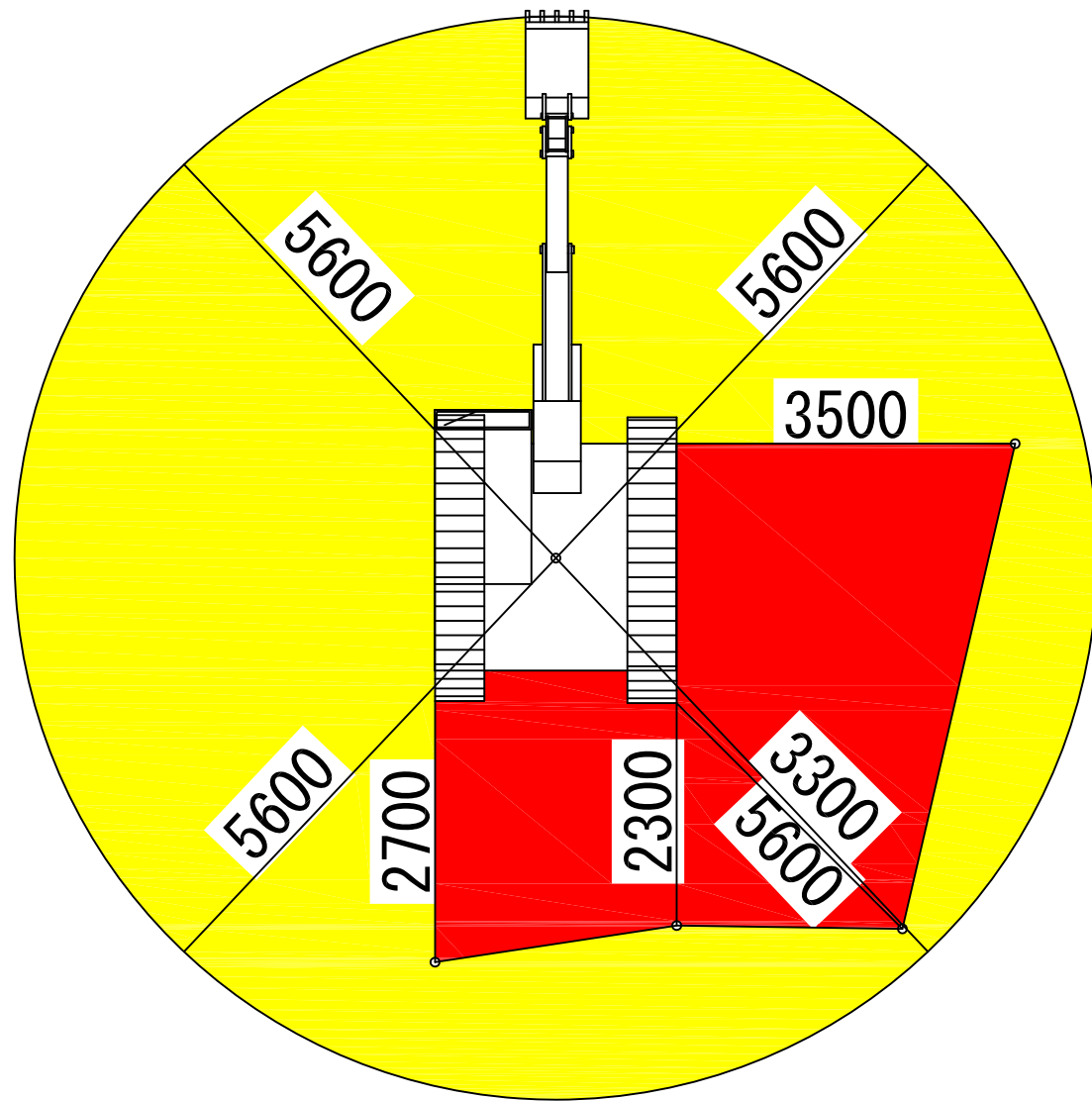


断面図

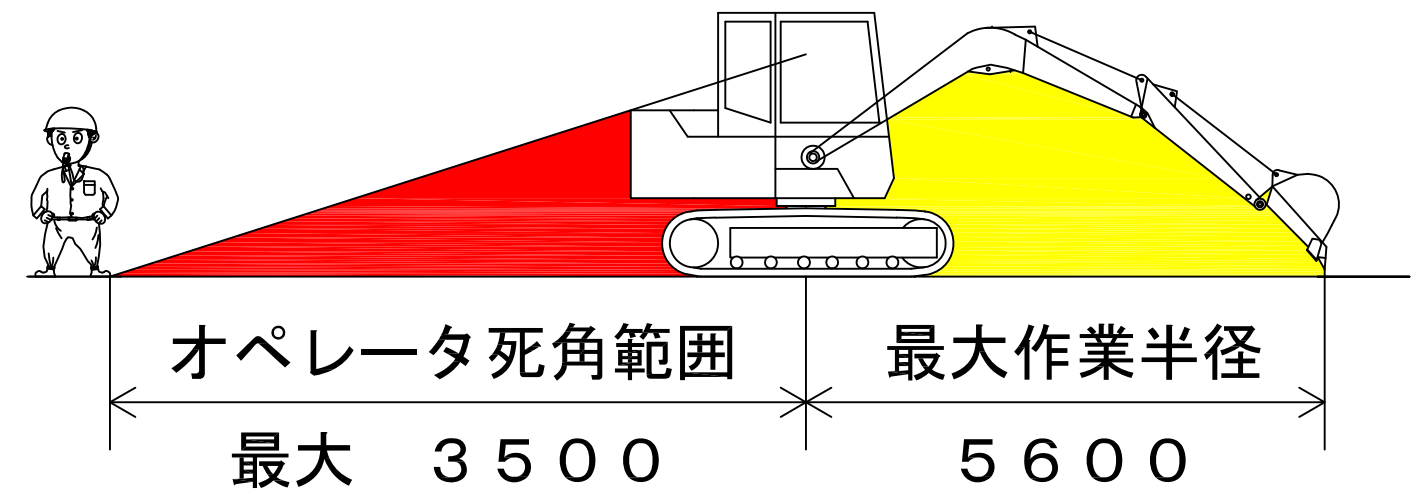


コマツ (PC50UU) バックホウ 0.20m³

平面図

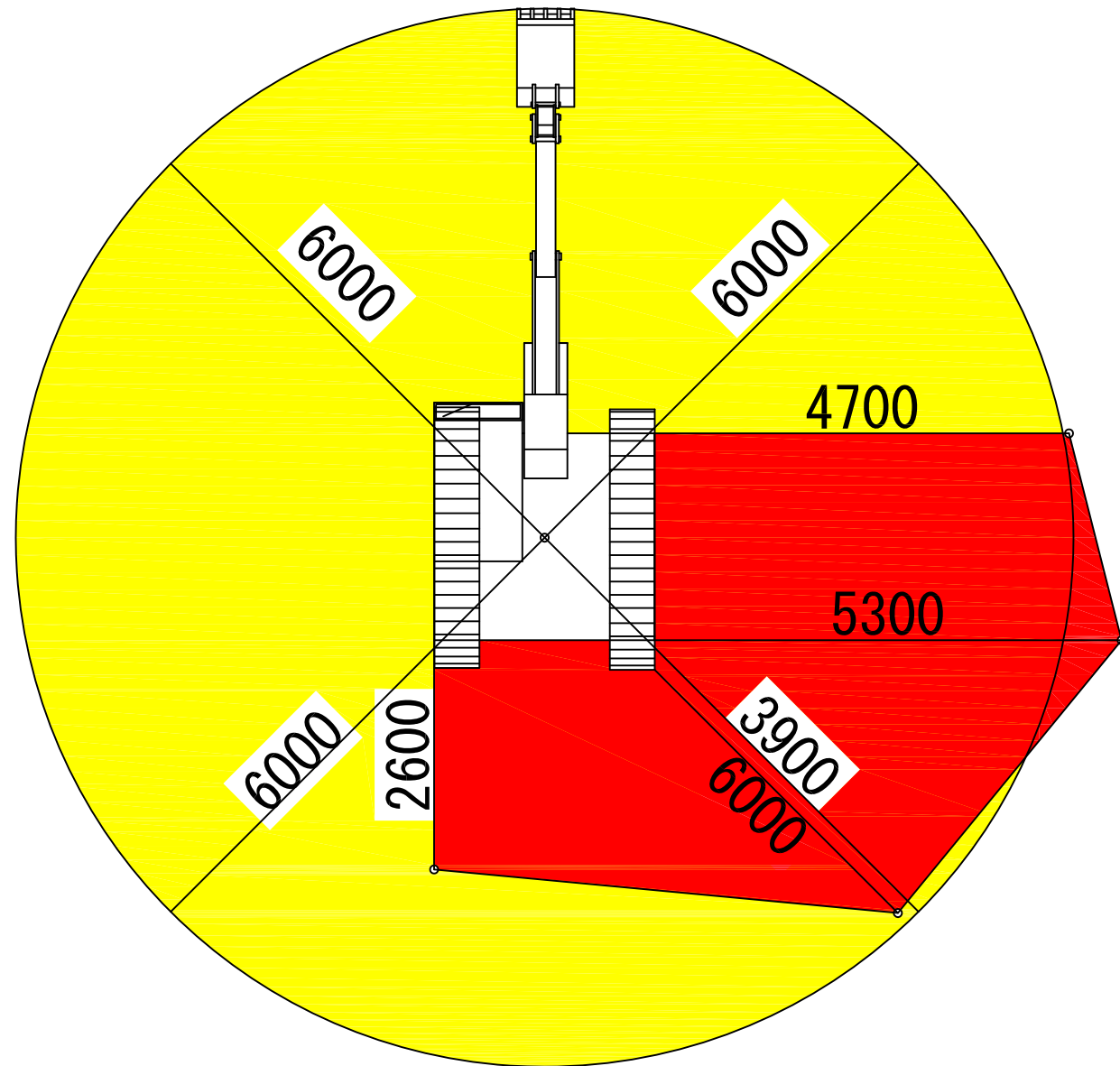


断面図

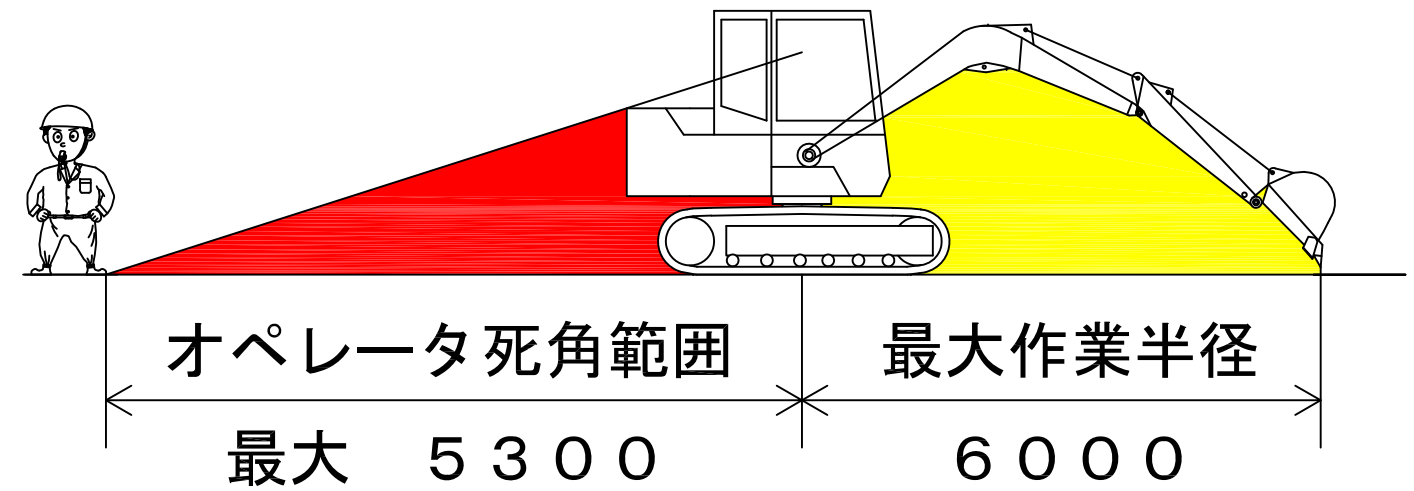


コマツ (PC75UU) バックホウ 0.28m³

平面図

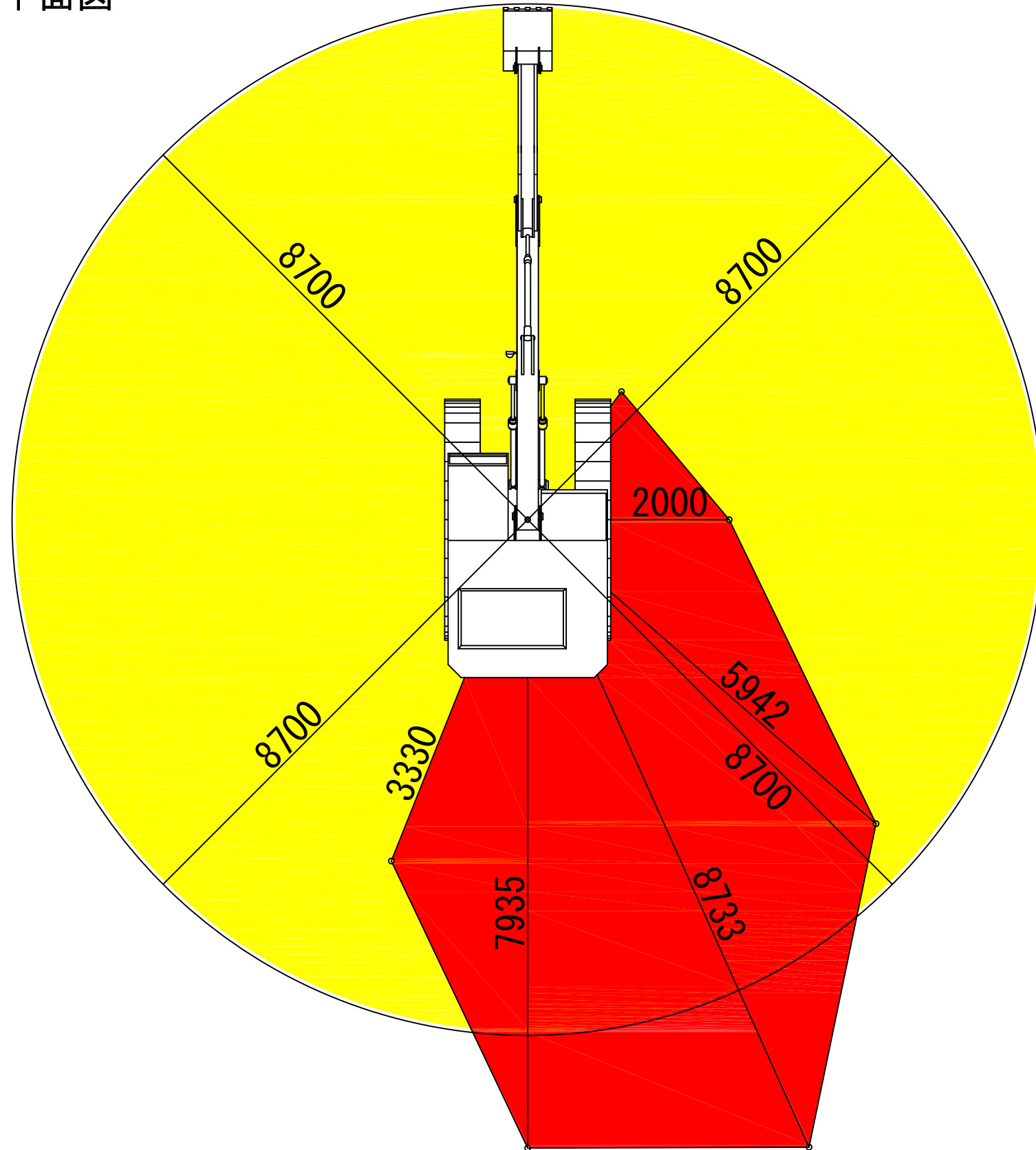


断面図

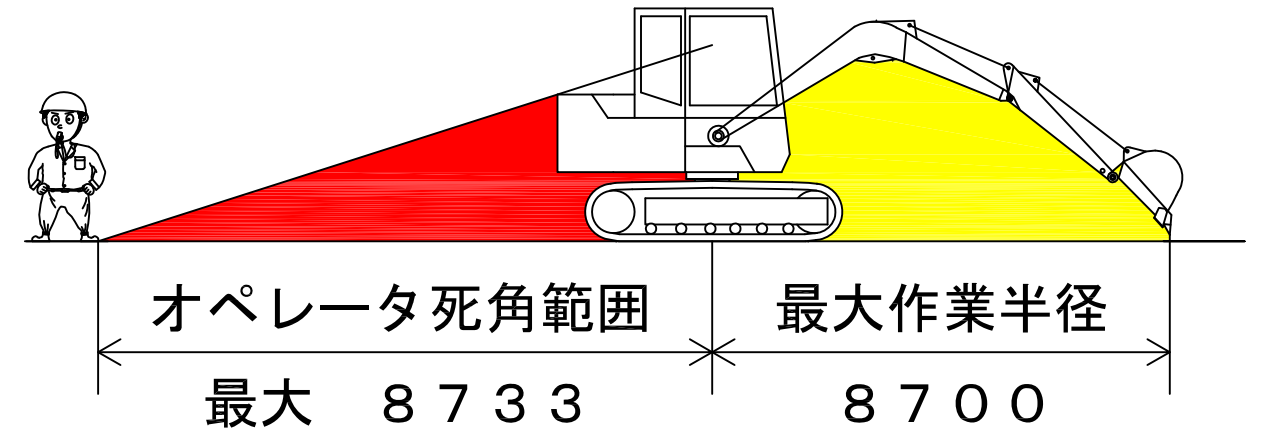


コベルコ (SK120) バックホウ 0.45m³

平面図

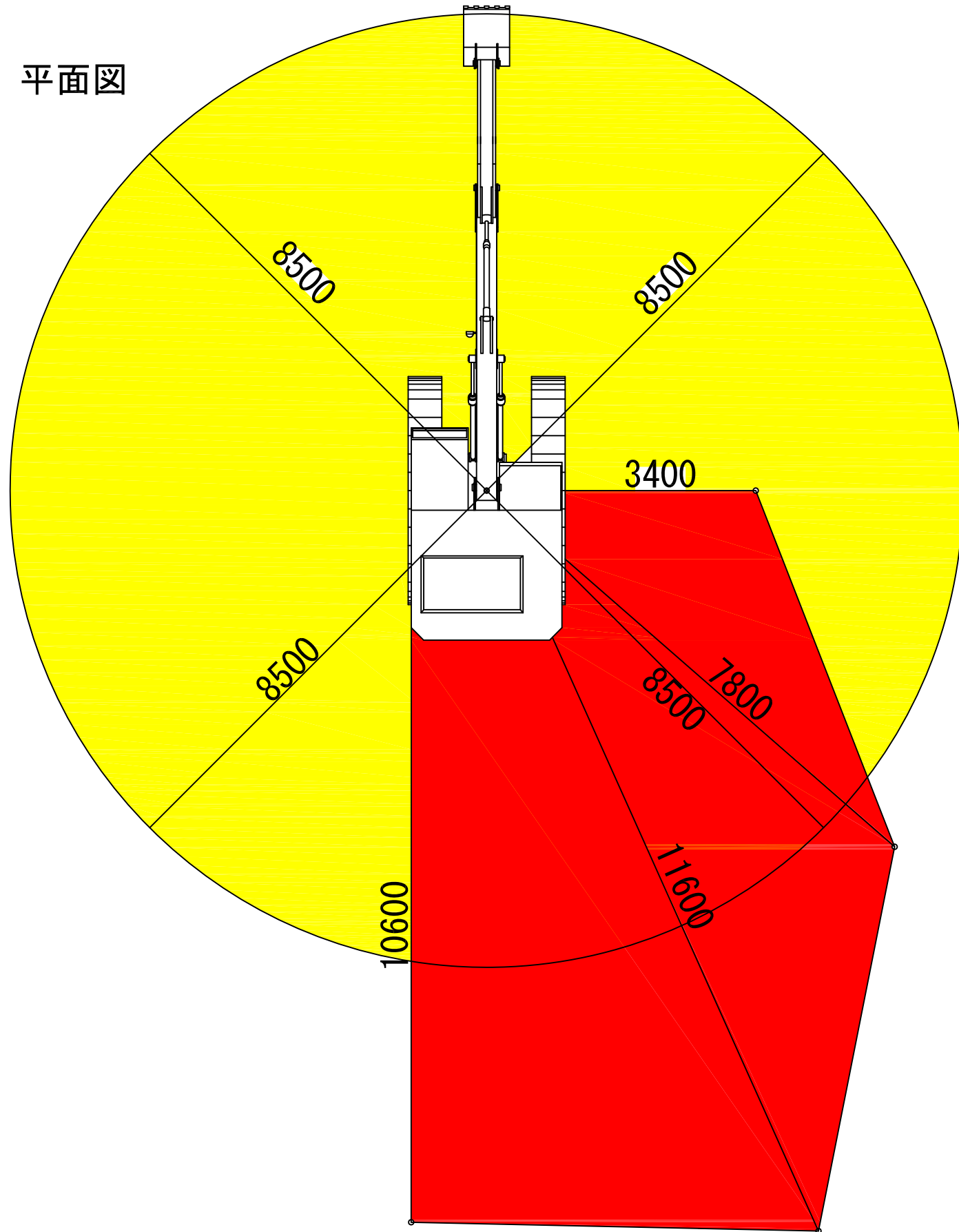


断面図

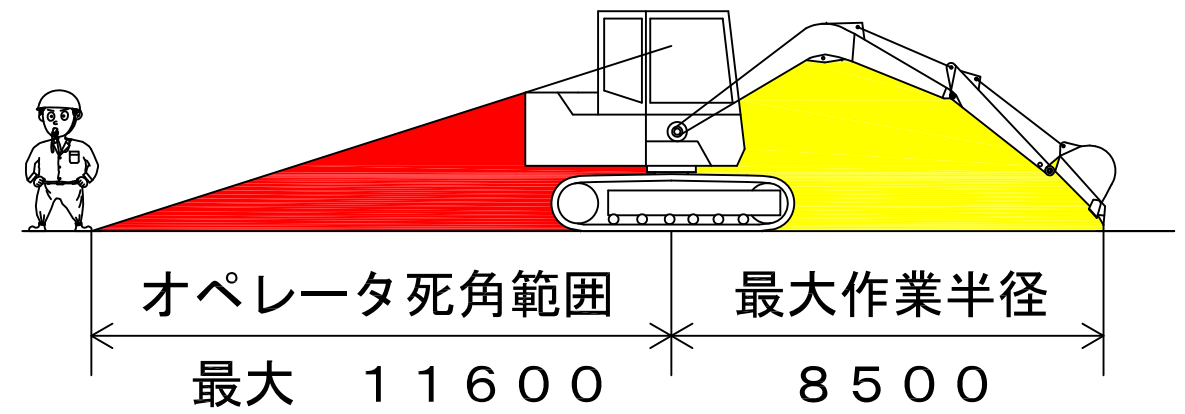


コマツ(PC120-6) バックホウ 0.45m³

平面図

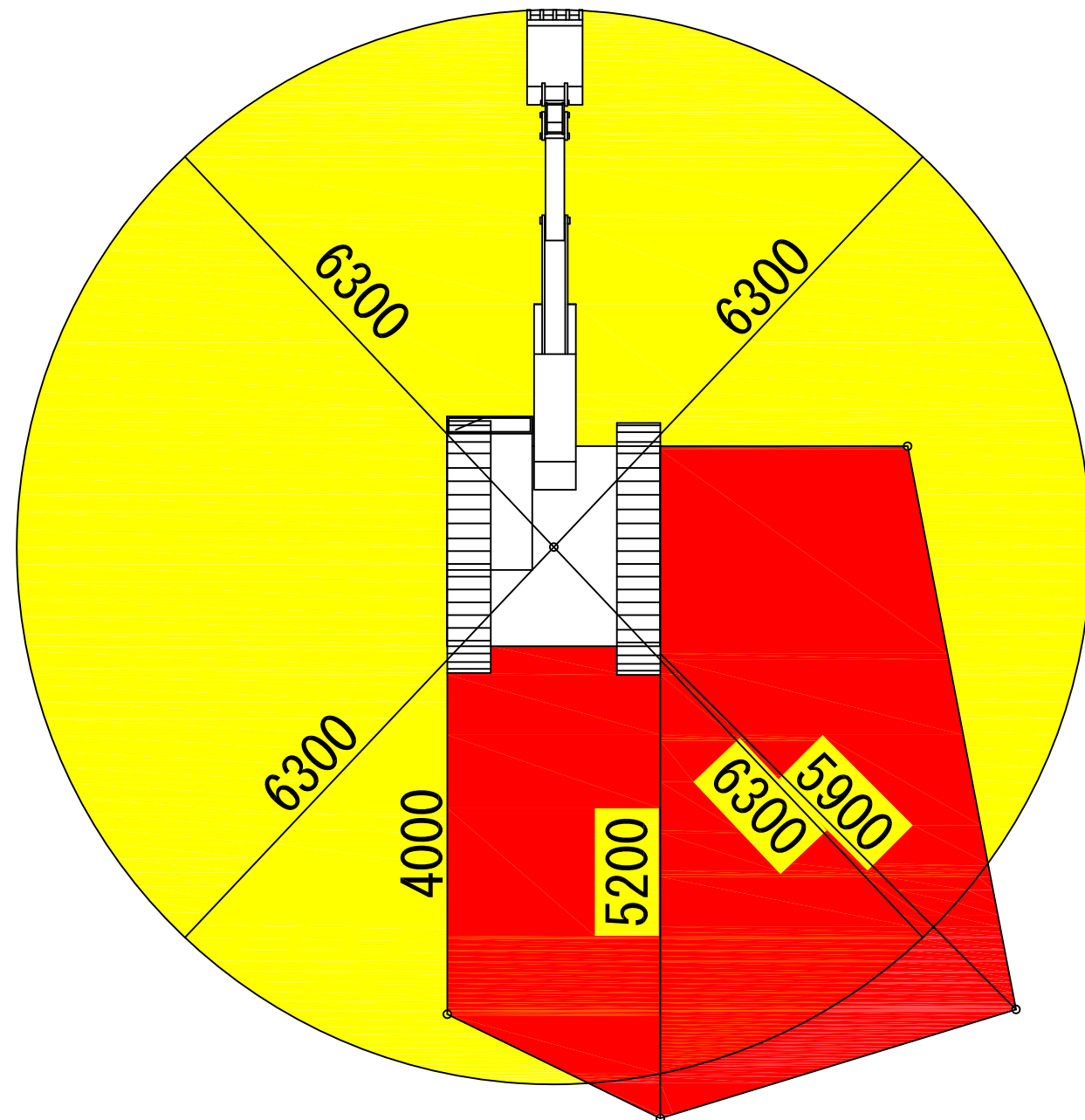


断面図

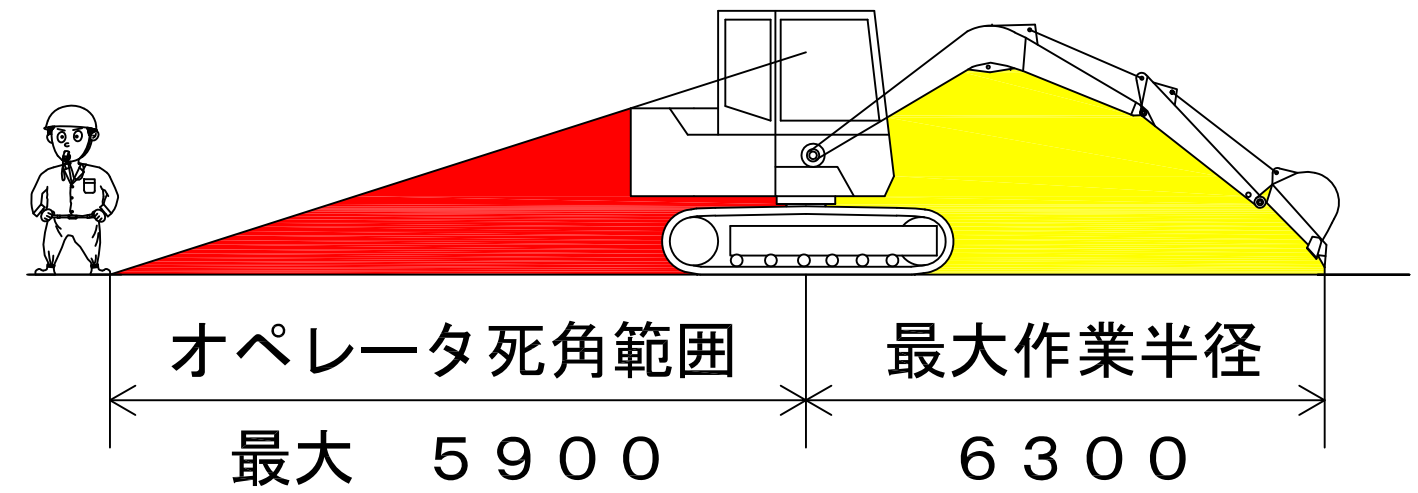


SUMITOMO (SH60) バックホウ 0.25m³

平面図

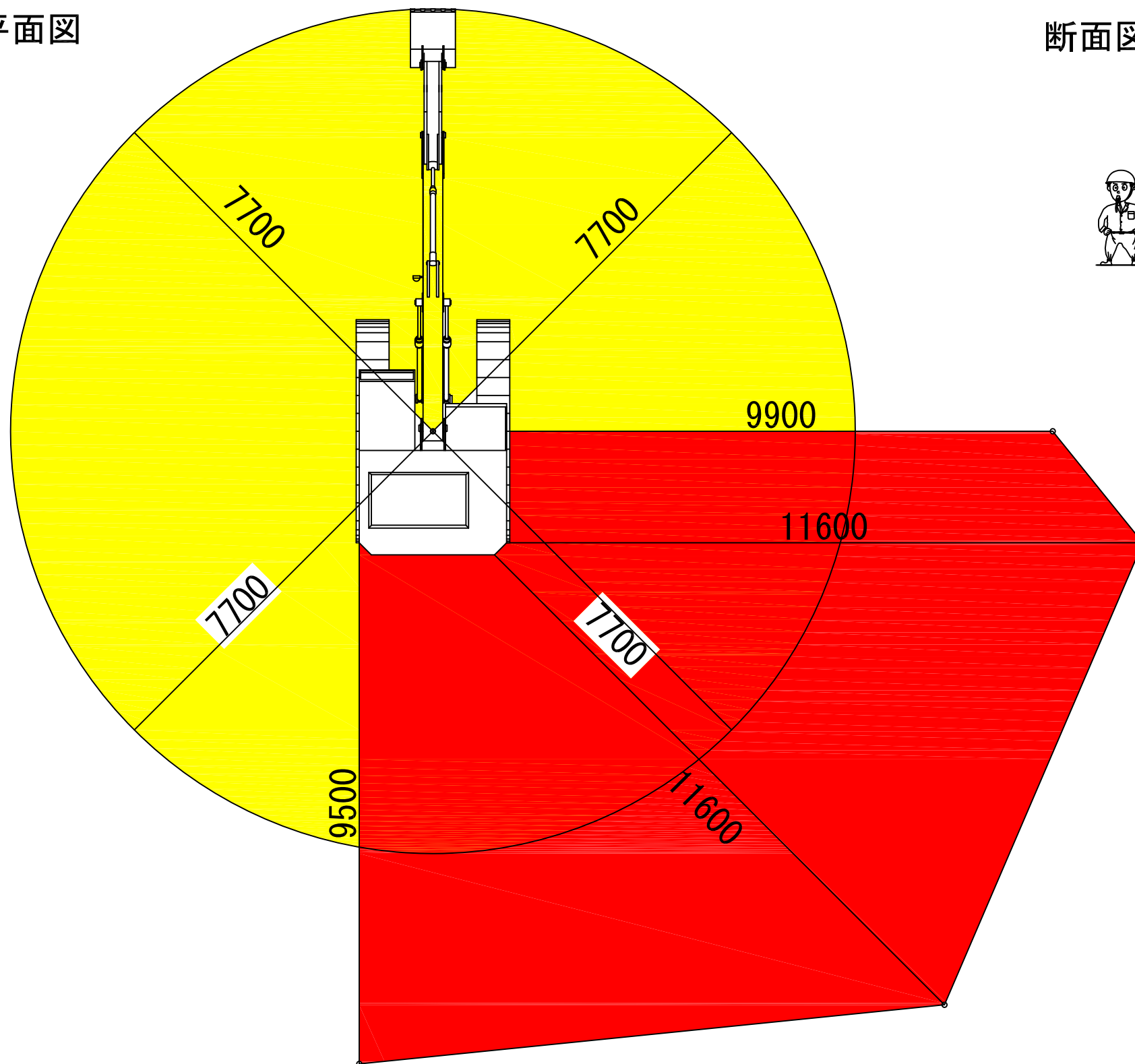


断面図

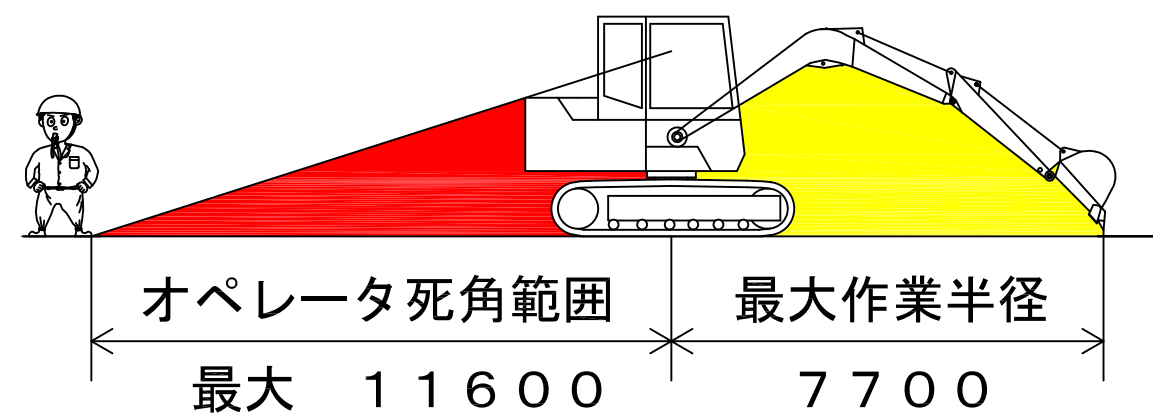


H I T A C H I (Z A X I S 1 3 5) バックホウ 0.45m³ (小旋回タイプ)

平面図

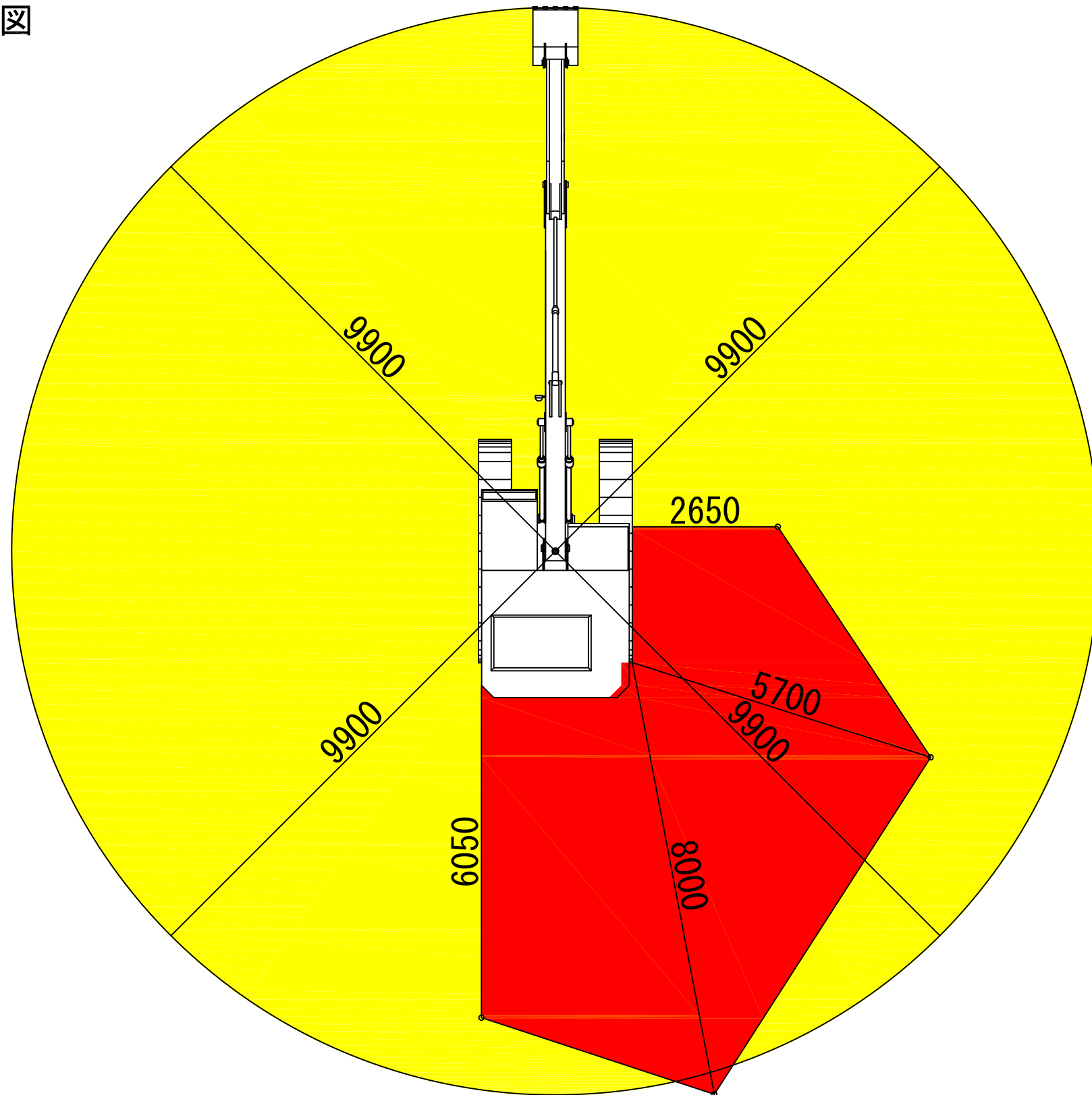


断面図

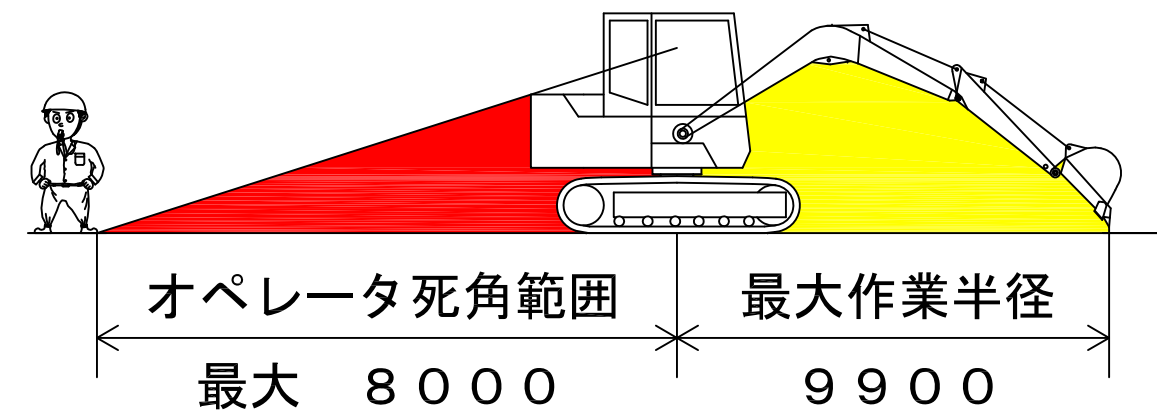


コベルコ (SK200-3) バックホウ 0.7m³

平面図

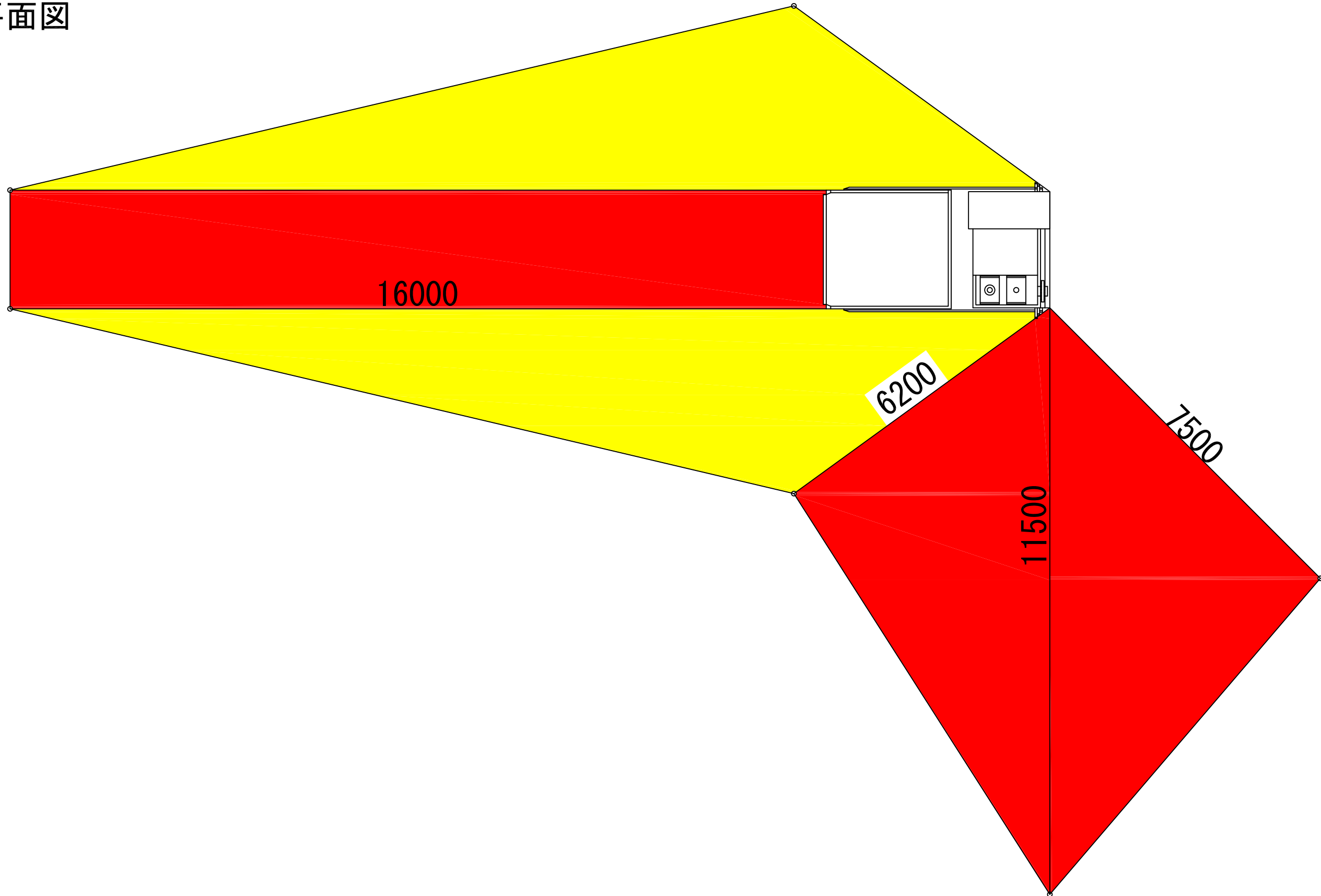


断面図



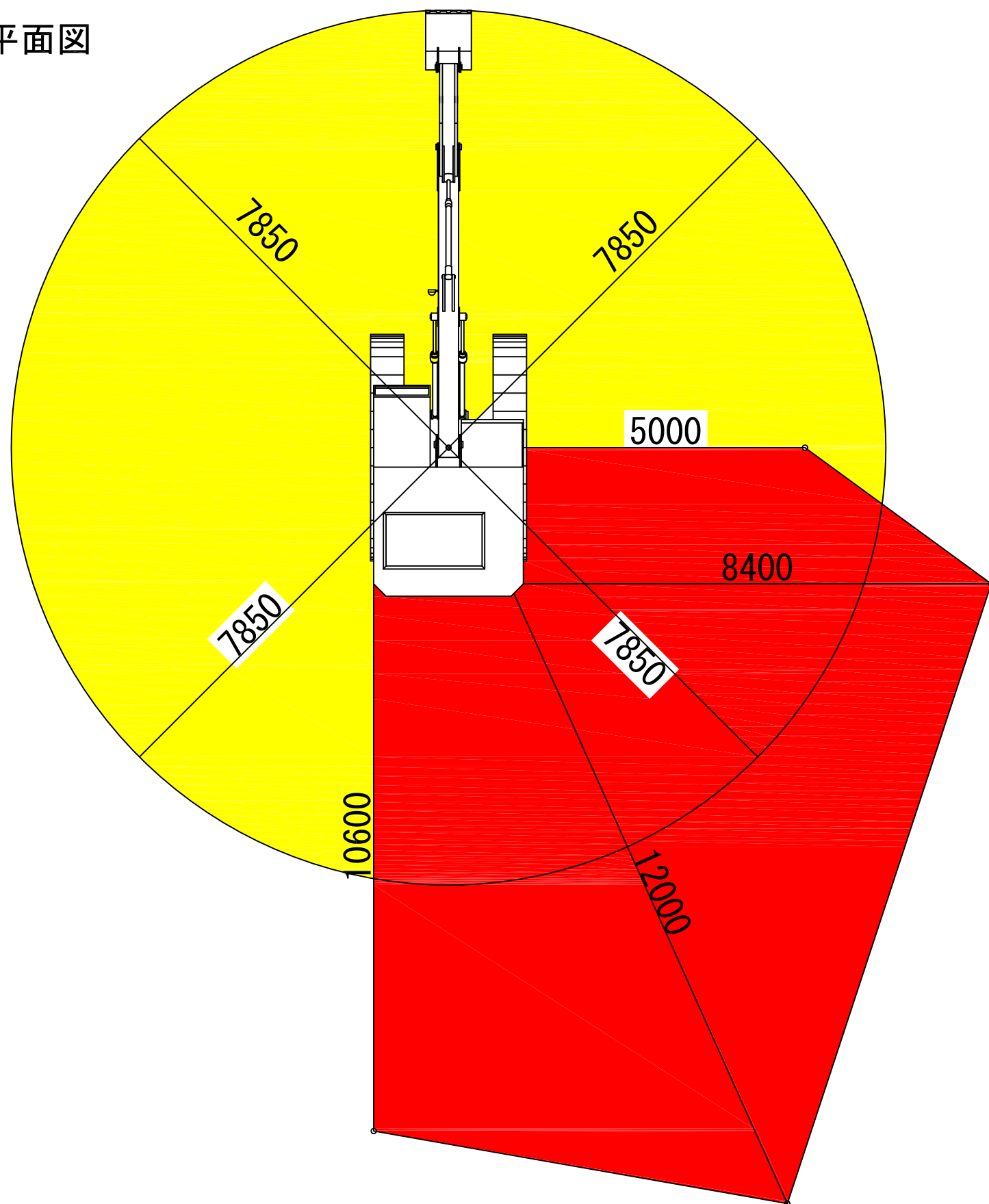
6.0tキャリアダンプ

平面図

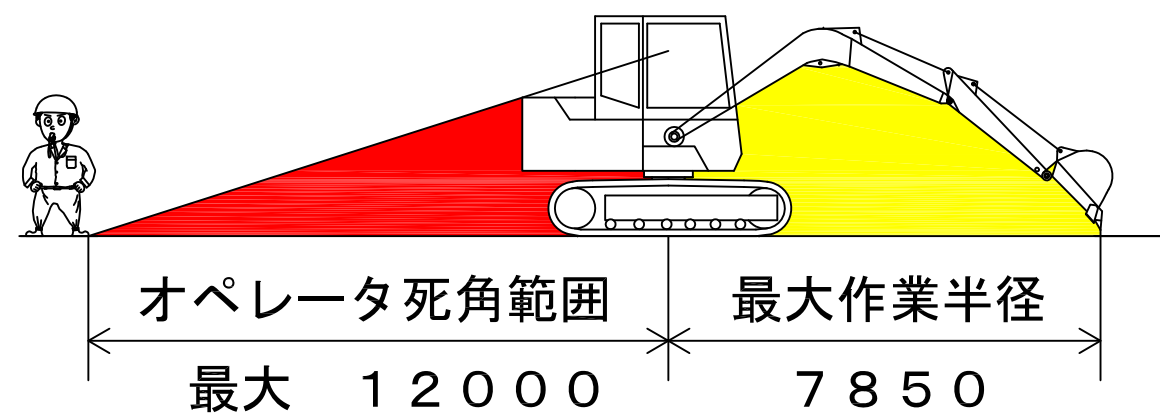


H I T A C H I (Z A X I S 1 2 0) バックホウ 0.45m³

平面図

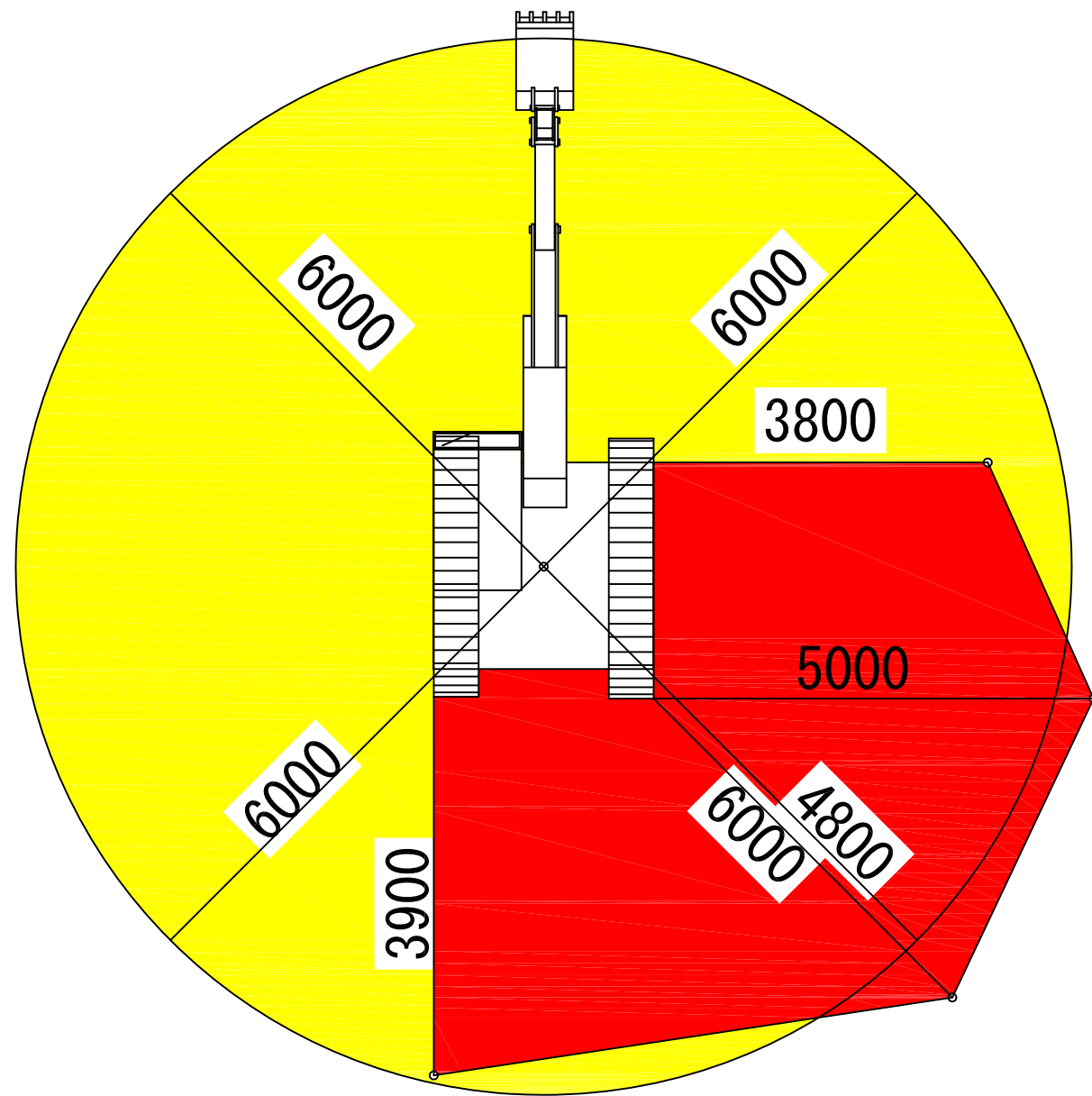


断面図

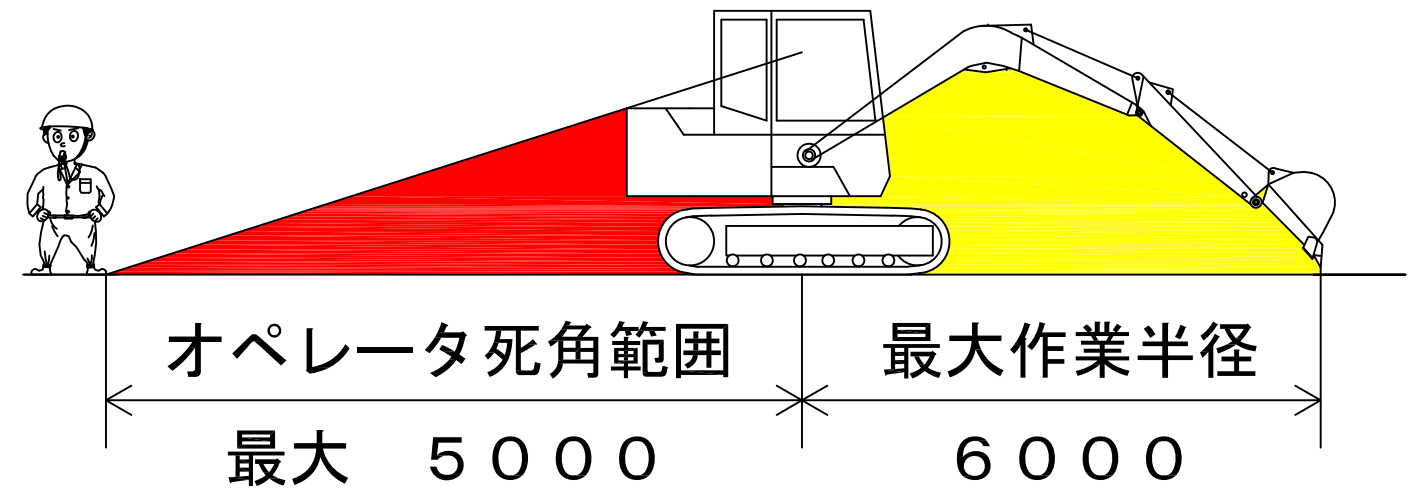


HITACHI (ZAXIS 75) バックホウ 0.25m³

平面図

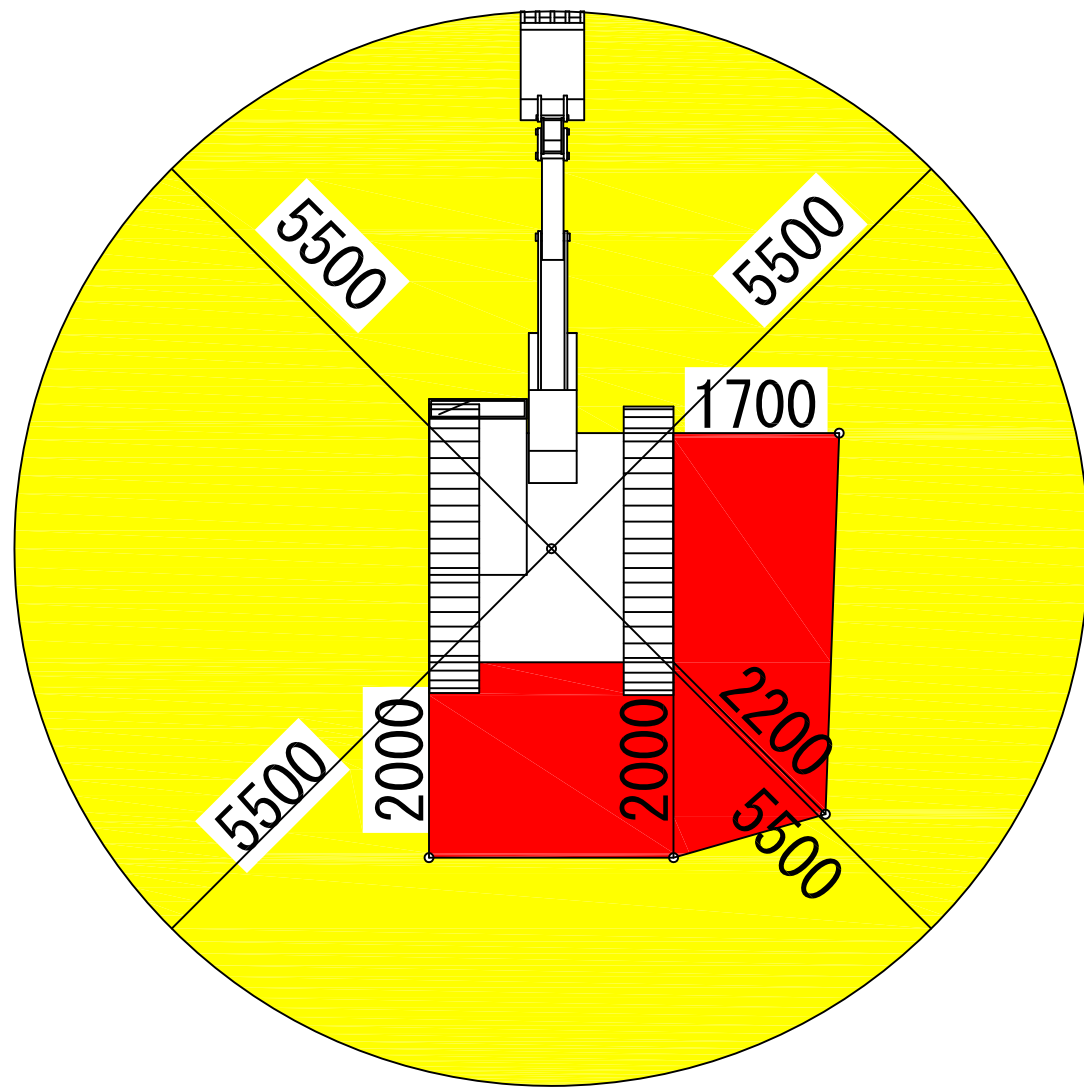


断面図

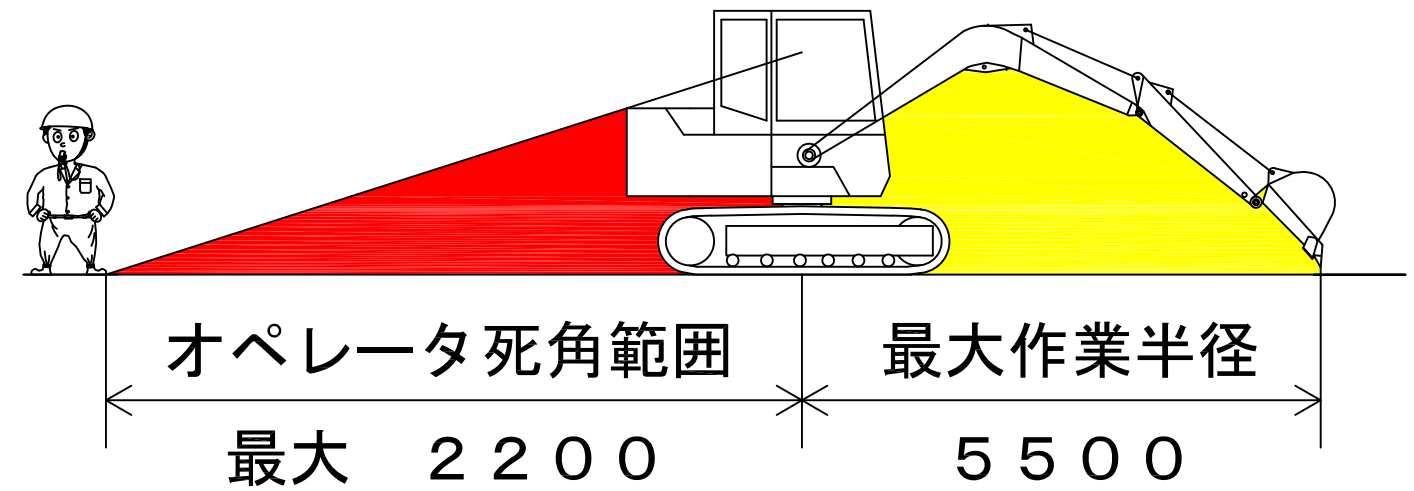


コベルコ (SK045) バックホウ 0.18m³

平面図

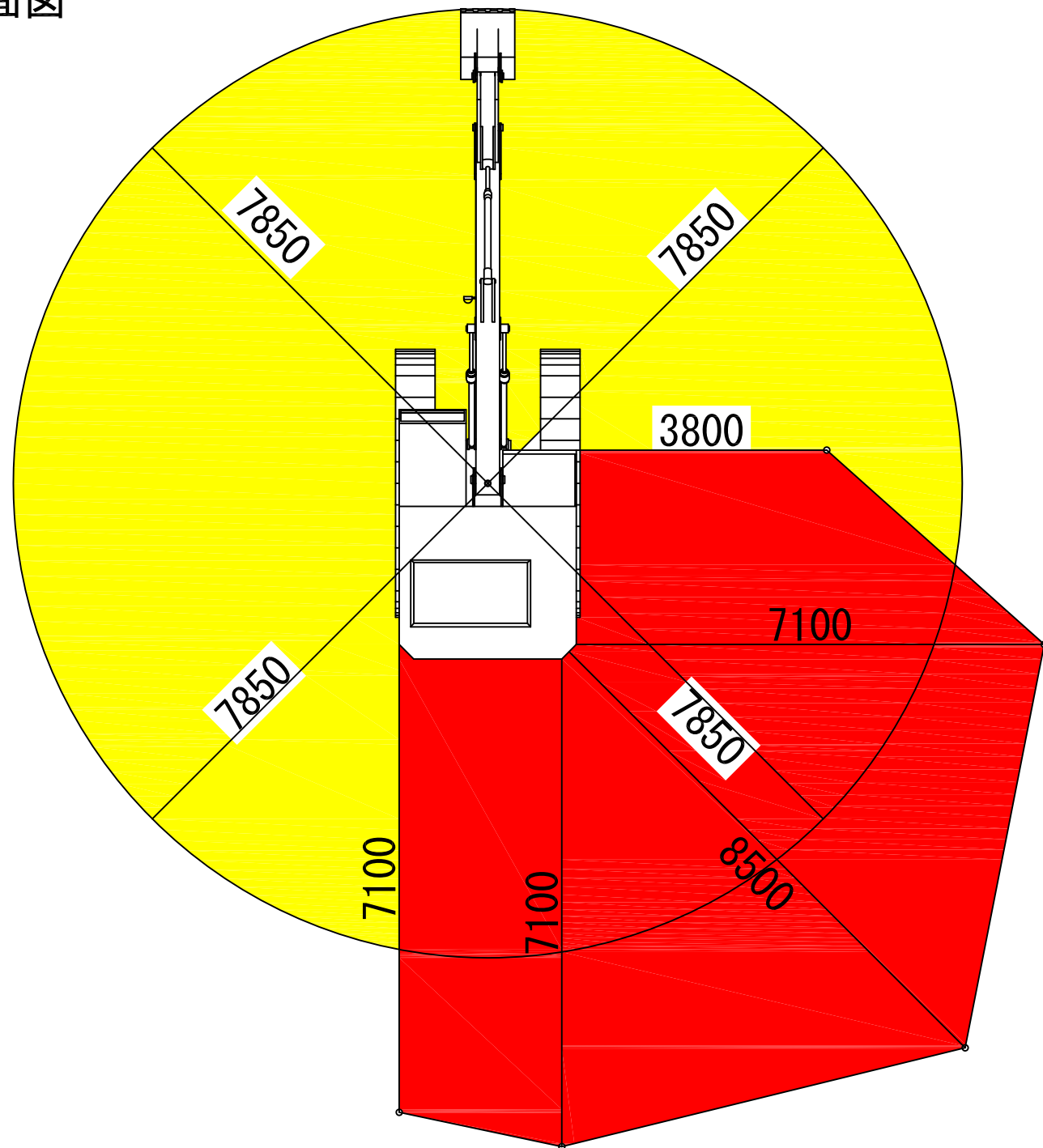


断面図

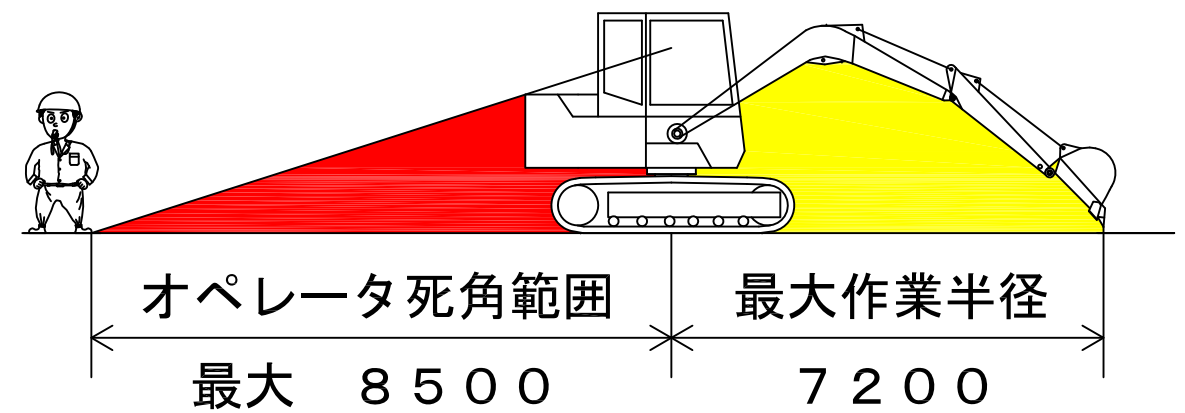


コマツ(PF3) バックホウ 0.45m³

平面図

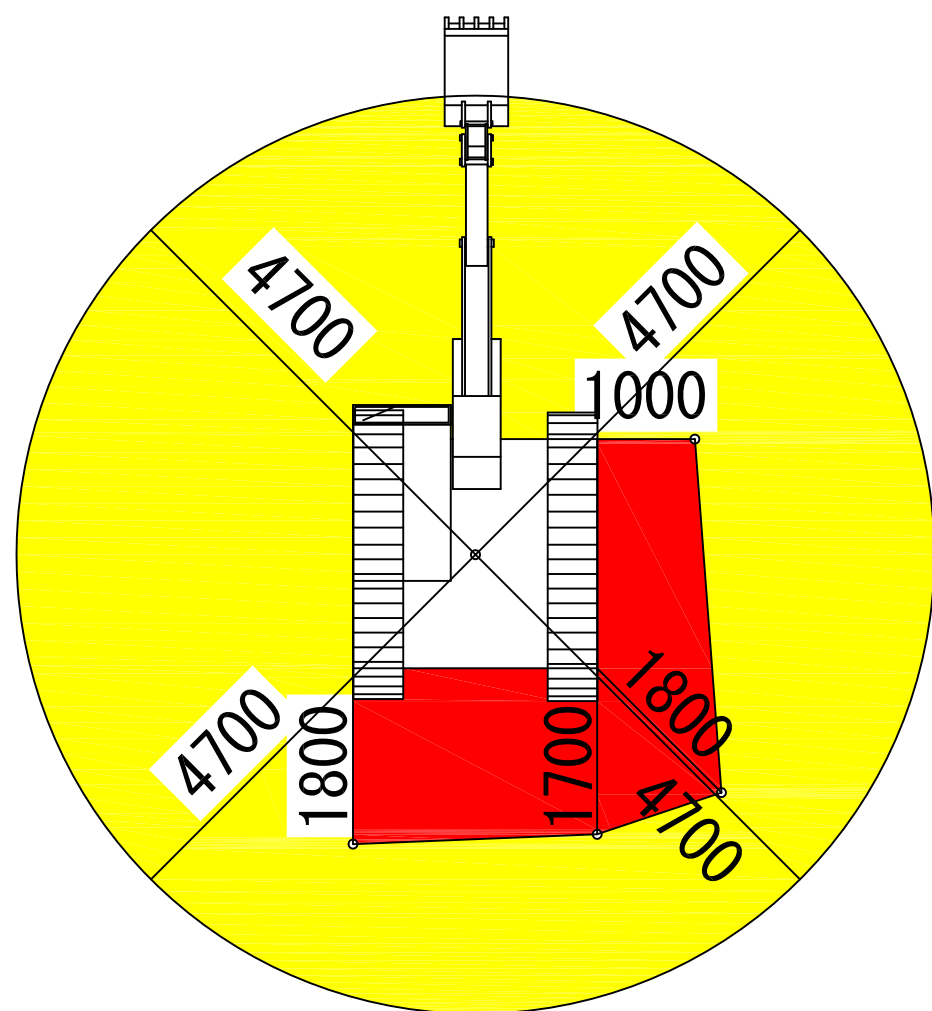


断面図

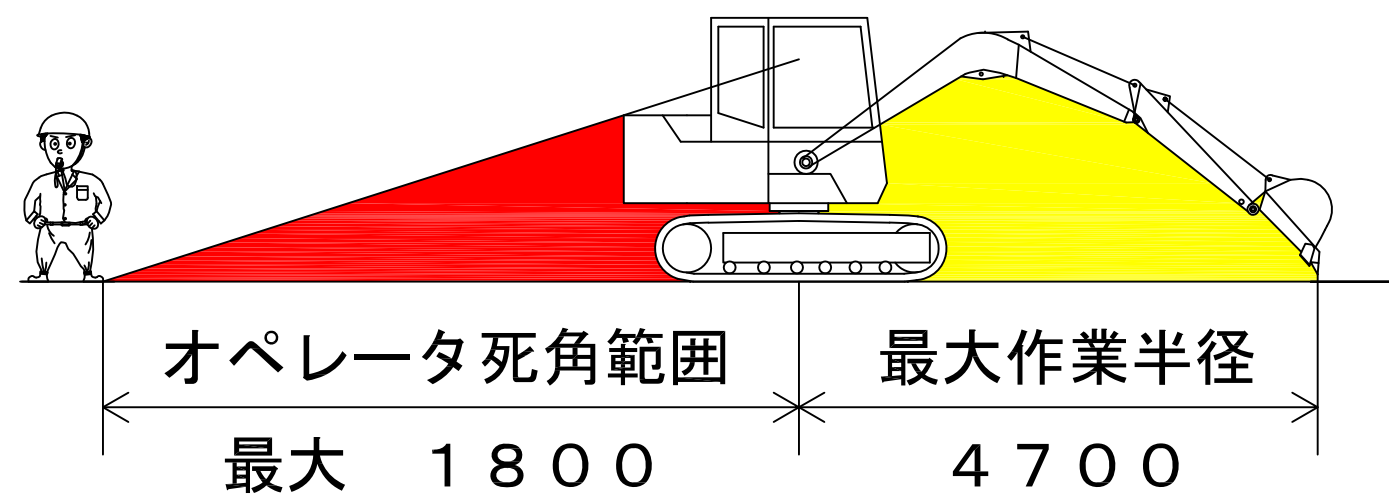


コマツ (PC25) バックホウ 0.08m³

平面図

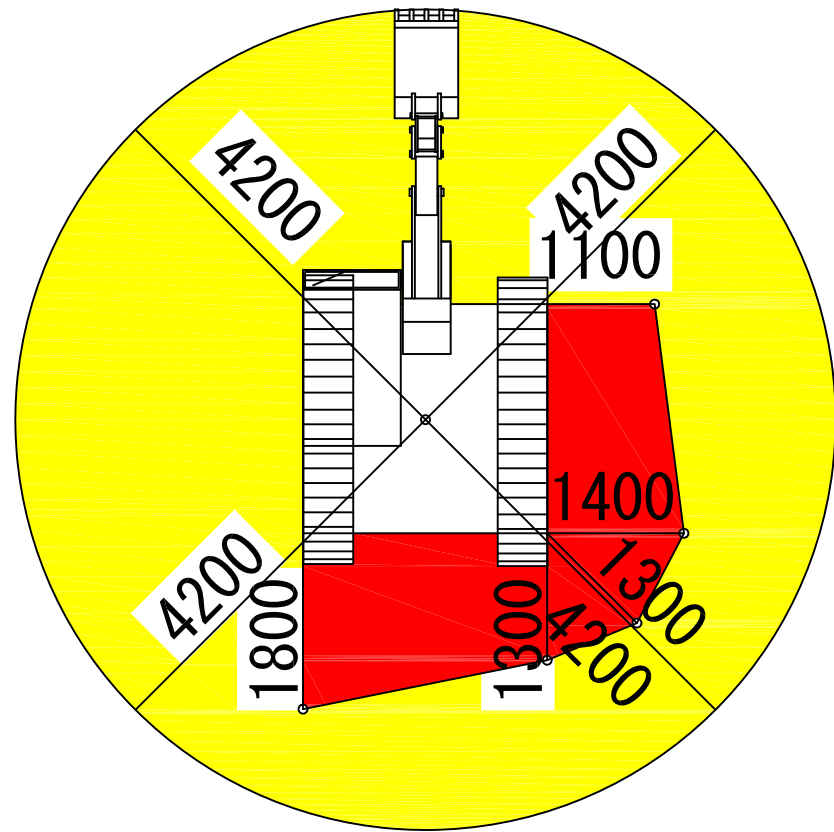


断面図



クボタ (RX303S) バックホウ 0.15m³

平面図



断面図

