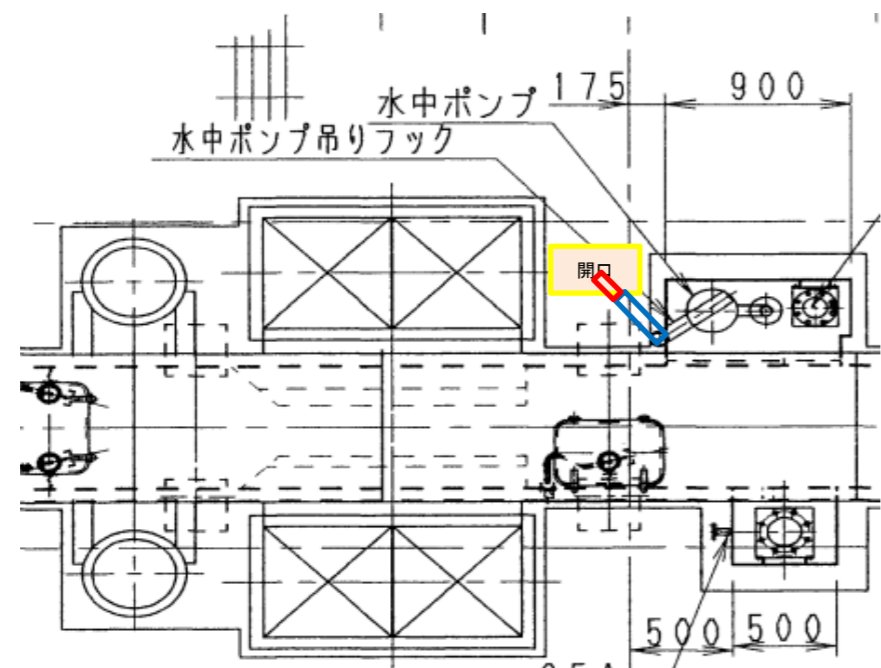
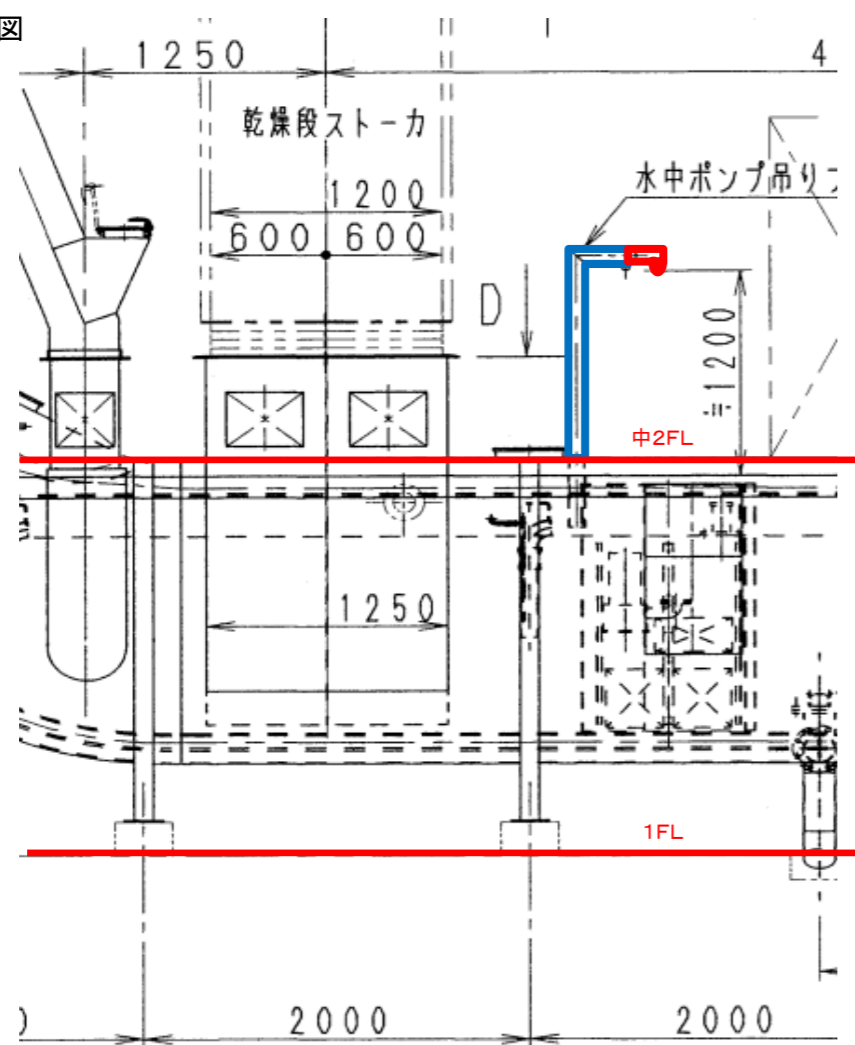


平面図



吊りフックを延長し
開口部の位置と合わせた

立面図



吊りフック延長部

