

高所作業車によるはさまれ事故、接触事故を防止

# はさまれん棒

販売品

音と光で  
危険をお知らせ!

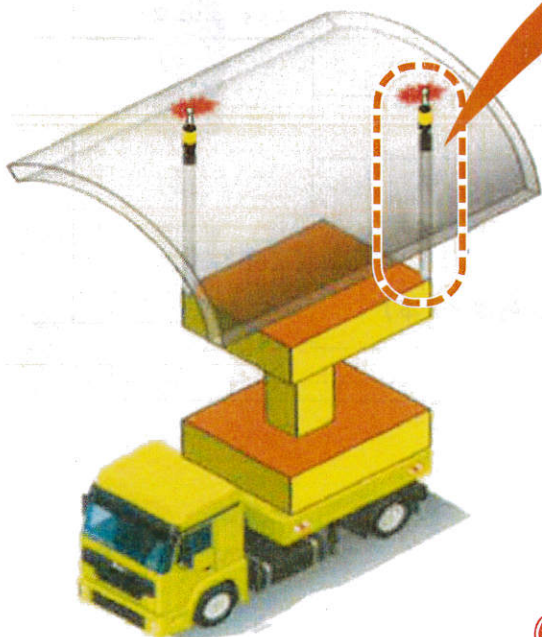


防雨  
仕様

単三  
電池

販売  
価格 **13,000円** (税別)

送料別途1,500円



高所作業車へ簡単取付

のぼり旗ポール

単管パイプ

※別途承ります  
に取付可能

上と横方向(360度)からの  
接触に対応

● レンタルのニッケン

防護製品

# 高所作業車による挟まれ事故、接触事故を防止する はさまれん棒



「挟まれ事故の危険を、未然に知らせることで  
作業員の安全を確保します。」

## 挟まれ事故を防止する 安全対策防具

本製品は、接触及び挟まれ事故を未然に防止するため、  
構造物に接触した際、音と光で危険を促します。

## はさまれん棒を 利用するメリット

- トンネル内でも聞こえるブザー音と、センサー動作で光るLEDで知らせるため、高所作業の安全性を向上します。
- 横方向360°+上からの接触に対応しており、様々な角度からの接触の危険を避けることができます。
- 市販ののぼり用ポールに簡単に取り付けられ、すぐに安全対策を実施できます。

明日へ繋ぐ、未来に繋ぐ

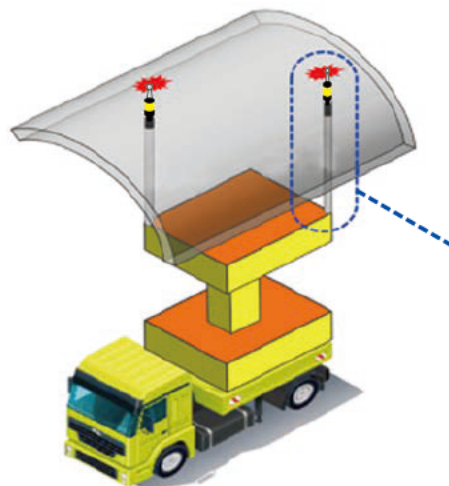
中日本ハイウェイ・エンジニアリング名古屋株式会社

## 概要

高所作業車の誤操作等による構造物との接触、挟まれ事故を防止します。

高所作業車を使った点検及び工事にて、構造物との接触、挟まれ事故が発生しています。本センサーは未然に接触及び挟まれ事故を防止することを目的とした安全対策防具です。センサーが構造物に接触した際に、音と光で危険をお知らせします。

## 製品構成



- 外形寸法:385×Φ53
- 重量:約400g
- 材質:ABS、シリコン
- 検知範囲:縦方向:上  
横方向:360°
- LED/光度:青色/23.5lm
- ブザー音量:90dB
- 電源:DC3V  
(アルカリ単三電池×2本)

## 特長

縦・横両方向からの接触を検知します。

- 検知バーに力が加わるとバーが青色に高速点滅し、同時にブザー音が鳴ります。
- 検知する力の方向は、縦(上から)、横(360°)です。

※ブザー面は作業員のいる方向に向けて設置してください。  
※横向き設置する場合は、ブザー面を下向きにして設置してください。



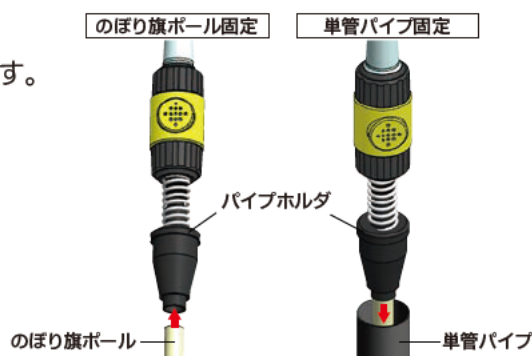
ポールやパイプへの取付が容易です。

### のぼり旗ポールへの取付

- のぼり旗ポール先端のキャップを外し、パイプホルダに差し込みます。
- ※登り旗ポールは市販のΦ22タイプ(上部パイプΦ19)に対応しています。

### 単管パイプへの取付

- パイプホルダを単管パイプに差し込みます。
- 単管パイプはΦ48.6市販タイプに対応しています。  
※はさまれん棒を取付ける際は、必ず落下防止対策を行ってください。



(問合せ先)

中日本ハイウェイ・エンジニアリング名古屋株式会社

名古屋市中区錦1-8-11 DPスクエア錦9F 〒460-0003  
TEL:052-212-4551(代表)052-212-4597(営業部直通)

中日本エンジ名古屋  検索  FAX:052-203-5106

<https://www.c-nexco-hen.jp/> mail:info.yy@c-nexco-hen.jp

