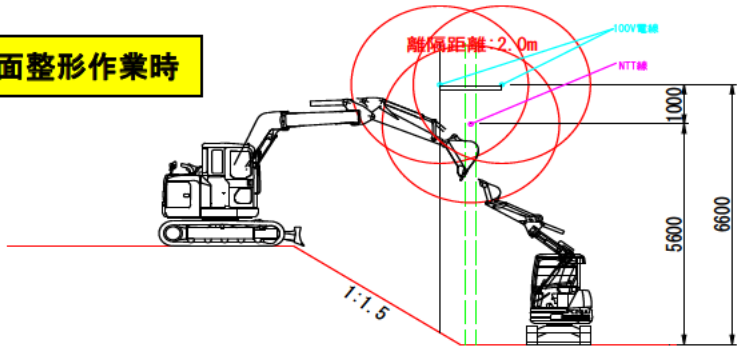


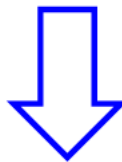
バックホウオペに対する架空線の「見える化」

法面整形作業時



架空線に対する対策は、
カラーコーンによる明示のみ

⇒電線との離隔距離を侵し、
電線切断事故が発生



法面上下部に、バックホウオペに視覚的に
わかりやすい架空線明示柵を設置

