

作業所ルール NO. 11

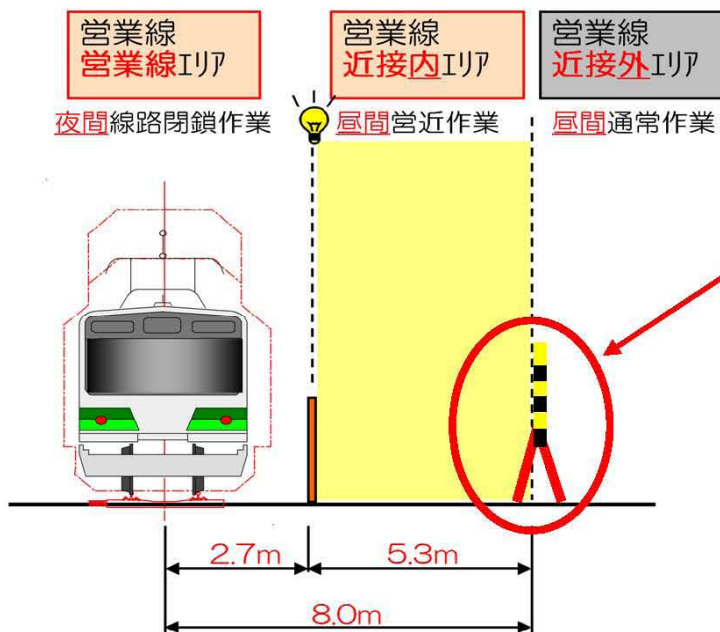
項
目

営業線近接エリア付近での作業時の明示

営業線近接エリア付近での作業時は、営業線近接エリアをはっきり認識できるように以下の明示を設置して下さい。



明示！



営業線近接作業③ 新幹線

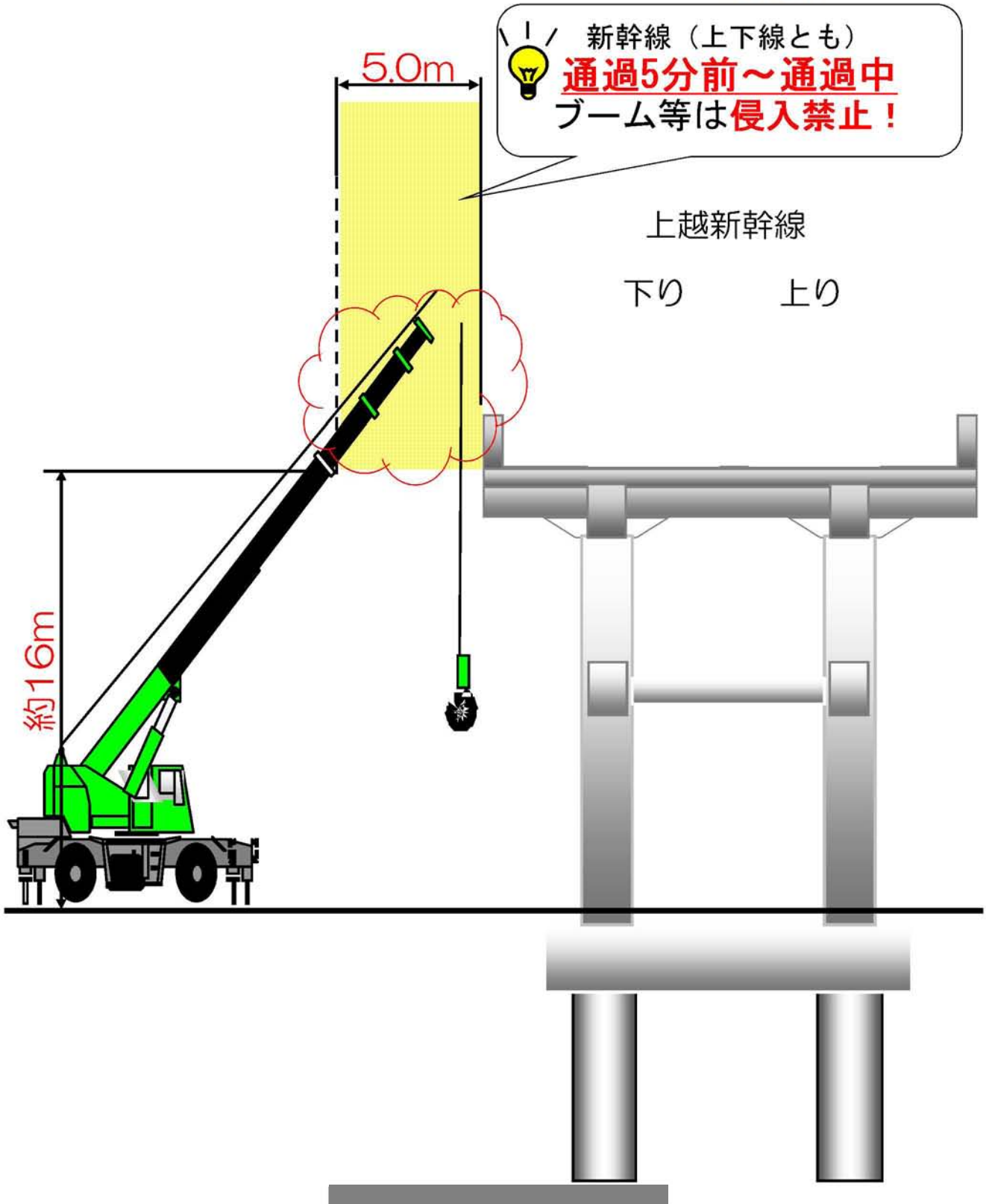
新幹線近接内エリア

昼間通常作業

昼間近接作業

1.重機

- ・誘導員配置
- ・重機資格者のみ
- ・一時中断!



作業所ルール NO. 10

項
目

エリア明示方法について

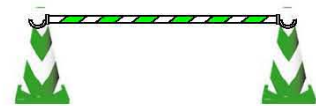
以下のエリアについて明示を行って下さい。

①安全通路

…安全通路を常に明示する。

⇒基本は、緑色単管バリケード

⇒または、緑色カラーコーン+コーンバー



②作業エリア

…各業者または各作業グループ毎に

『関係者以外立入禁止』の明示を行う。

⇒基本は、黄色単管バリケード



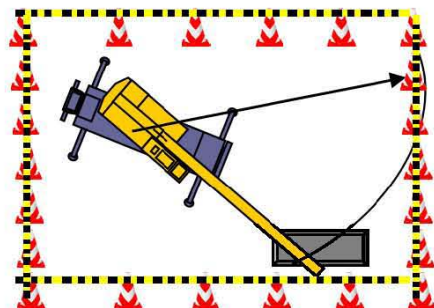
ウエイトは2個！



③重機稼働エリア

…重機旋回範囲への立入禁止明示を行う。

⇒基本は、赤カラーコーン+コーンバー



隙間なく配置！

作業所ルール NO. 13

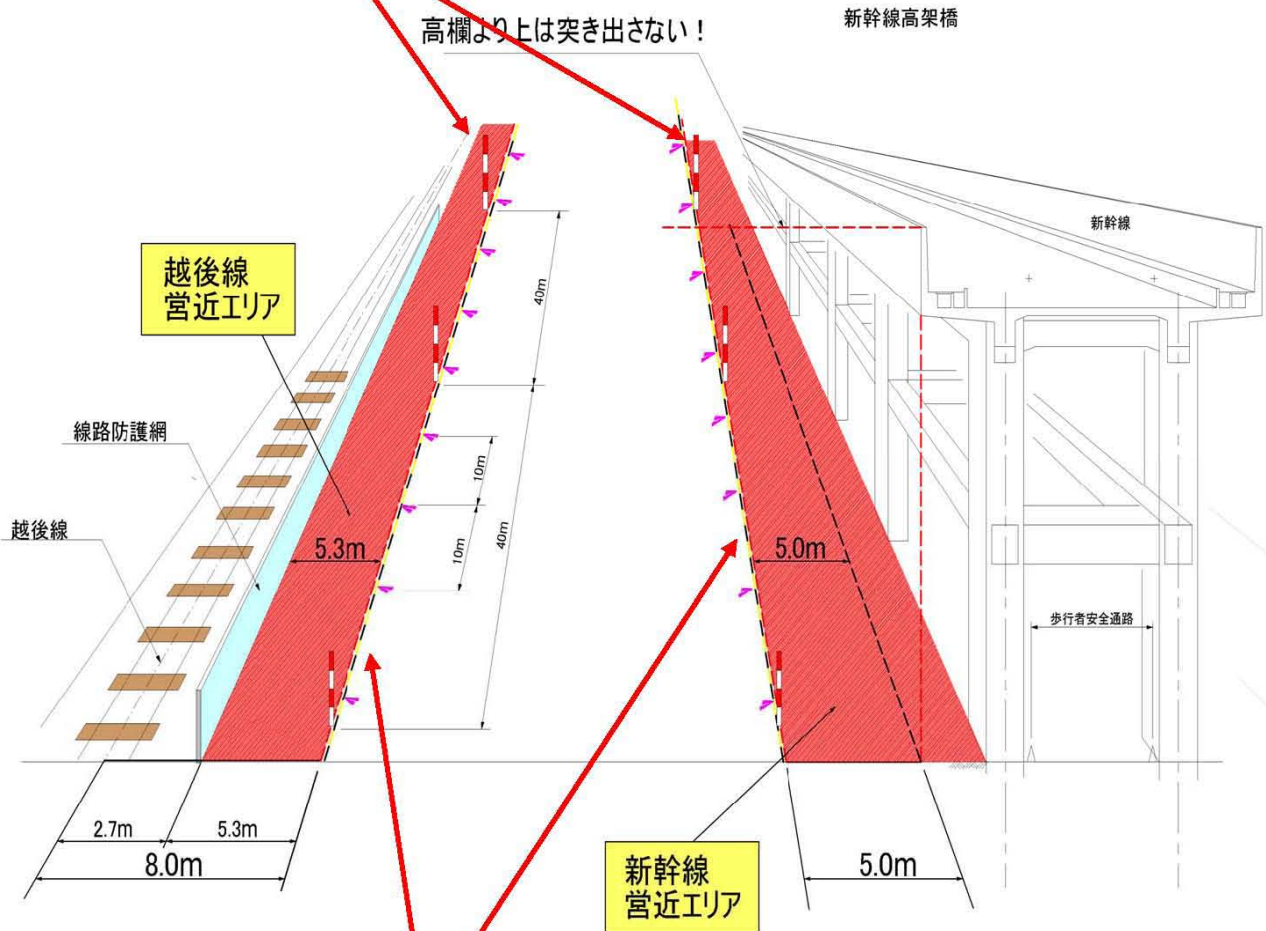
項
目

越後線・新幹線の営近エリア明示

新幹線と越後線の営業線近接エリアを現地に明示します。
現地の明示を確認し、営近ルールを厳守して下さい。

※吊荷の玉掛の際、営近エリアにある資機材は・・・
⇒必ずクレーン作業は「営近作業」となります。

紅白ポール



トラロープ