

本製品の使用上のご注意



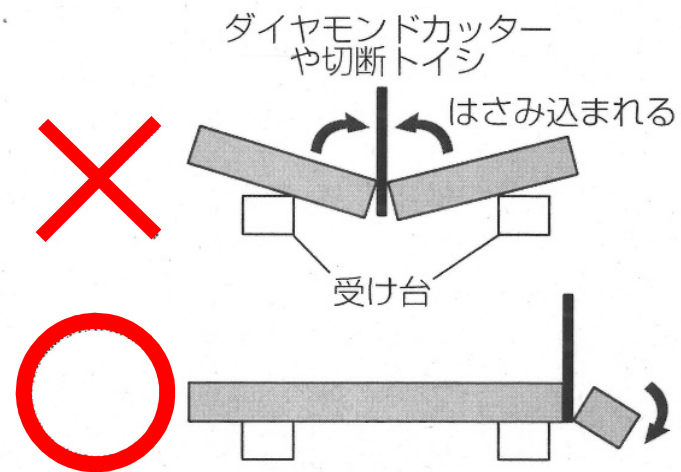
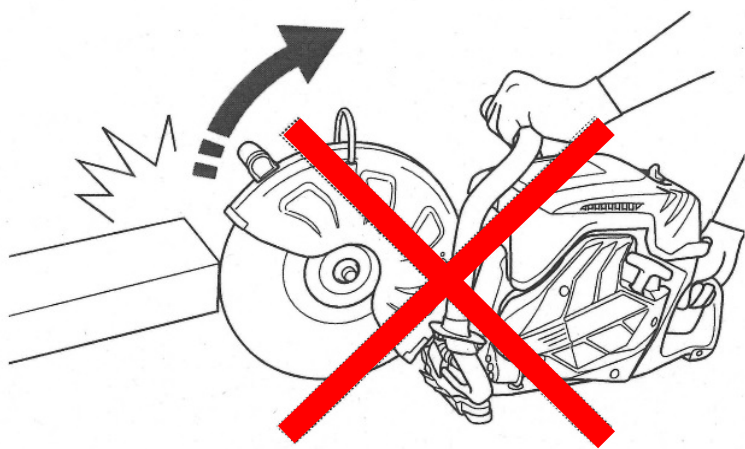
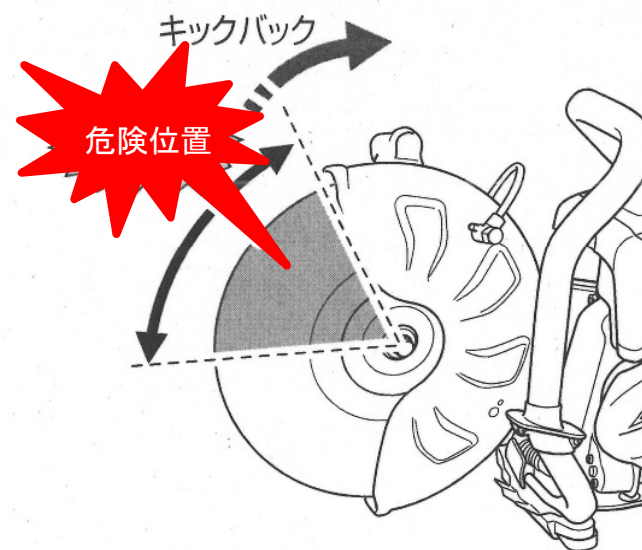
危険

キックバックに注意してください。

ダイヤモンドカッターや切断トイシの上半分で切断作業を行うと、ダイヤモンドカッターや切断トイシの回転で先端がはね上がるキックバックが発生します。必ずダイヤモンドカッターや切断トイシの下側で切断してください。

切断中に切断物が閉じてダイヤモンドカッターや切断トイシがはさまると、キックバックが発生することがあります。

切断物の重みでダイヤモンドカッターや切断トイシがはさまつけられないように切断物を固定・支持してください。



警告

- ① 作業する箇所に、電線管・水道管やガス管などの埋設物がないことを、作業前に十分確かめてください。
 - 埋設物があると、ダイヤモンドカッターや切断トイシが触れ、感電や漏電・ガス漏れの恐れがあり、事故の原因になります。
- ② ホイルガードは必ず取付けて使用してください。
 - ダイヤモンドカッターや切断トイシが破損したとき、けがの原因になります。
- ③ ホイルガードが変形または破損したまま使用しないでください。
 - ホイルガードが変形または破損したまま使用した場合、けがの原因になります。